



## ИНСТРУКЦИЯ ПО ЭКСПЛУАТАЦИИ

### ДИЗЕЛЬНАЯ ЭЛЕКТРОСТАНЦИЯ

TSS SDG 7000EHA  
TSS SDG 7000EH3A  
TSS SDG 9000EHA  
TSS SDG 9000EH3A  
TSS SDG 9000EH3UA



## СОДЕРЖАНИЕ:

01. ПРАВИЛА БЕЗОПАСНОСТИ.....	4
02. ТЕХНИЧЕСКИЕ ХАРАКТЕРИСТИКИ.....	6
03. ПОДГОТОВКА К ЗАПУСКУ.....	8
04. ЗАПУСК ГЕНЕРАТОРА.....	11
05. РАБОТА ДВИГАТЕЛЯ.....	15
06. ОСТАНОВКА ДВИГАТЕЛЯ.....	17
07. ТЕХНИЧЕСКОЕ ОБСЛУЖИВАНИЕ.....	18
08. ХРАНЕНИЕ.....	21
09. НЕИСПРАВНОСТИ.....	21
10. АДРЕС СЕРВИСНОГО ЦЕНТРА ГК ТСС.....	23

Благодарим Вас за выбор портативной дизельной электростанции ТСС.

Эта электростанция создана нами с учетом новейших отечественных и зарубежных технологий. Она отличается современным дизайном, компактностью, большой мощностью, удобством в эксплуатации, экономным расходом топлива и низким уровнем шума. Электростанция является идеальным устройством, которое может использоваться в разнообразных областях деятельности.

Перед использованием электростанции обязательно ознакомьтесь с данным Руководством, в котором содержится информация о её эксплуатации и хранении. В случае каких-либо неполадок обратитесь к Вашему дилеру для оказания необходимых услуг.

Данное руководство по эксплуатации не может учесть всех возможных случаев, которые могут произойти в реальных условиях. В таких случаях, следует руководствоваться здравым смыслом.

Мы прилагаем все усилия, чтобы информация, приведенная в данном руководстве, полностью соответствовала выпускаемым электростанциям. В связи с тем, что мы постоянно совершенствуем нашу продукцию, в данное руководство могут быть внесены некоторые изменения без предварительного уведомления.

Безотказная работа генератора гарантируется при соблюдении следующих базовых условий:

- время непрерывной работы генератора составляет до 8 часов в сутки при 75%-й нагрузке от номинальной мощности. Портативный дизельный генератор воздушного охлаждения относится к классу резервного типа и используется для бытовых нужд.
- высота над уровнем моря не более 1000 м;
- температура окружающего воздуха – от  $-15^{\circ}\text{C}$  до  $+40^{\circ}\text{C}$ ;
- относительная влажность воздуха до 90%;
- запыленность воздуха не более 10 мг/м<sup>3</sup>.
- гарантированный пуск в автоматическом режиме от  $0^{\circ}\text{C}$  и выше.



### **ПРЕДУПРЕЖДЕНИЕ!**

Надпись «Предупреждение» используется для того, чтобы уведомить пользователя о том, что нарушение правил эксплуатации и технического обслуживания электро-станции опасно и может повлечь за собой травмирование пользователя.



### **ВНИМАНИЕ!**

Надпись «Внимание» используется для того, чтобы уведомить пользователя о том, что нарушение правил эксплуатации и технического обслуживания электро-станции опасно и может повлечь за собой травмы либо стать причиной летального исхода.



### **ВНИМАНИЕ!**

Дизельные генераторы укомплектованы датчиком низкого уровня масла. При срабатывании индикатора низкого уровня масла, нужно долить масло.

## **1. ПРАВИЛА БЕЗОПАСНОСТИ**

Чтобы обеспечить безопасную эксплуатацию генераторной установки, обязательно прочтите и усвойте руководство по эксплуатации. Особое внимание следует уделить использованию основных пунктов, перечисленных ниже. В противном случае, возможны несчастные случаи и повреждение оборудования.

### **ПРЕДОТВРАЩЕНИЕ ТРАВМИРОВАНИЯ И ПОЖАРА**

- Не заправляйте топливный бак во время работы двигателя.
- Заправляйте топливный бак только после остановки двигателя. Всегда заправляйте электростанцию в хорошо проветриваемом месте.
- Во время заправки, не проливайте топливо. Если это произошло, удалите пролитое топливо ветошью и дайте его остаткам высохнуть перед тем, как запускать двигатель. Рядом не должно быть курящих, искр и дыма.
- Убедитесь, что место работы электростанции имеет хорошую вентиляцию.
- Расстояние от работающей электростанции до других предметов и прочего оборудования должно быть не 1,5 метра.

- Электростанция должна располагаться на ровной горизонтальной поверхности.
- После остановки электростанции не вносите её в помещение, если она не остыла.
  - Противопожарное оборудование и аптечка должны находиться в доступном месте.
  - Заглушите двигатель перед перемещением устройства с одного места на другое.
- Все работы по техническому обслуживанию и ремонту проводить при выключенном двигателе.
  - Во избежание случайного запуска двигателя, перед выполнением работ по техническому обслуживанию отсоедините аккумуляторную батарею.

### **ХИМИЧЕСКАЯ БЕЗОПАСНОСТЬ**

- Выхлопные газы электростанции содержат углекислый газ, опасный для человека.
  - Не запускайте электростанцию в помещениях и зонах с плохой вентиляцией. Перед включением убедитесь, что обеспечена хорошая вентиляция. При установке в хорошо проветриваемых зонах обращайтесь внимание на обеспечение безопасности.

### **ПРЕДОТВРАЩЕНИЕ ОЖГОВ**

- Во время работы электростанции или сразу после ее остановки, не прикасайтесь к глушителю и корпусу двигателя, т.к. данные детали очень горячие.

### **ПРЕДОТВРАЩЕНИЕ ПОРАЖЕНИЯ ТОКОМ ИЛИ КОРОТКОГО ЗАМЫКАНИЯ**

- Во избежание поражения электрическим током или короткого замыкания не касайтесь работающей электростанции влажными руками.
- Попадание воды на электростанцию, её работа под осадками, дождем или снегом запрещается.
- Электростанция не должна работать во влажных помещениях, т.к. это может стать причиной короткого замыкания или поражения электрическим током.

### **ГЕНЕРАТОРНАЯ УСТАНОВКА ДОЛЖНА БЫТЬ ЗАЗЕМЛЕНА.**

Перед эксплуатацией генератор должен быть подключен к защитному заземлению, выполненному в соответствии с правилами электротехнической безопасности, запрещается использование генератора без заземления. Запрещается использовать в качестве заземлителей трубопроводы горючих и взрывчатых газов и жидкостей!!!

Во всех случаях работа по заземлению должна проводиться специалистом!

## 2. ТЕХНИЧЕСКИЕ ХАРАКТЕРИСТИКИ

Наименование модели	TSS SDG 7000EHА	TSS SDG 7000EH3А	TSS SDG 9000EHА	TSS SDG 9000EH3А	TSS SDG 9000EH3UA
Ном. мощность, кВт	6,5	7,5	8,0	8,0	8,0
Макс. мощность, кВт	7,0	8,0	8,5	8,5	8,5
Частота, Гц	50	50	50	50	50
Коэффициент мощности	1,0	0,8	1,0	0,8	1,0/0,8
Количество фаз	1	1	1	3	1,3
Напряжение (В)	230	400	230	400	230/400
Номинальный ток (А)	28,2	12,6	34,8	14,5	34,8/14,5
Топливный бак, л	12,5	12,5	25	25	25
Расход топлива при 75% мощности л/ч	1,7	1,7	2,1	2,1	2,1
Вид топлива	дизель	дизель	дизель	дизель	дизель
Степень защиты	IP23	IP23	IP23	IP23	IP23
Макс. ток вывода, 12В/А	8,3	8,3	8,3	8,3	8,3
Модель двигателя	192FD	192FD	LT1100FE	LT1100FE	LT1100FE
Мощность двигателя, кВт/л.с.	8/11	8/11	10/13,6	10/13,6	10/13,6
Рабочий объём двигателя (л)	0,498	0,498	0,667	0,667	0,667
Ёмкость масляной системы (л)	1,65	1,65	2,2	2,2	2,2
Система охлаждения	воздушная	воздушная	воздушная	воздушная	воздушная
Масса, кг	119	119	145	145	145
		Нагрузка по фазам должна быть распределена с разницей не более 15 %		Нагрузка по фазам должна быть распределена с разницей не более 15 %	Фиксированная мощность для однофазных и трехфазного режима работы
		С выхода 230В ном. мощность всего 2,2 кВт.		С выхода 230В ном. мощность всего 2,6 кВт.	

Дизельный генератор TSS SDG 9000EH3UA с фиксированной выходной мощностью 7,5 кВт для однофазного (220В) и 8,0 кВт трехфазного (380В) режима работы. Оба режима могут работать одновременно при условии соблюдения общей мощности не более 8 кВт.

При следующих условиях установка должна выдавать номинальную мощность:

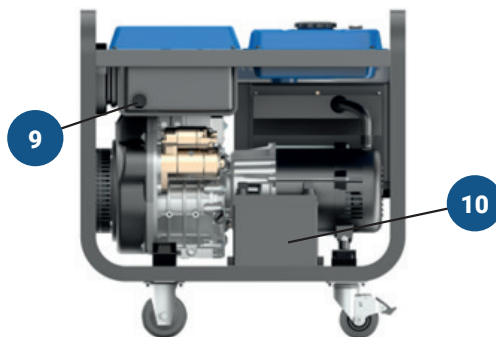
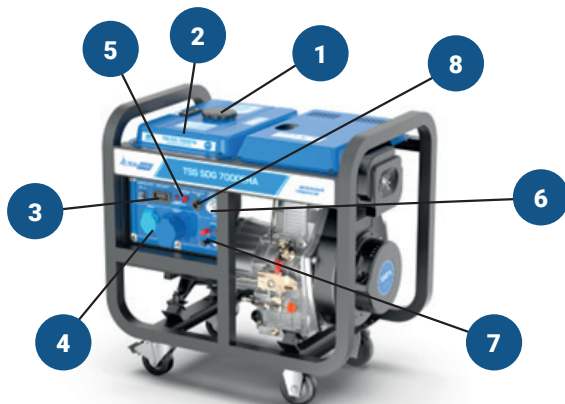
Высота над уровнем моря (м)	Окружающая среда температура (°C)	Относительная влажность
0	+25	30%

При следующих условиях установка должна работать надежно.

Высота над уровнем моря (м)	Окружающая среда температура (°C)	Относительная влажность
<1000	-5~+40	≤90%

### ОСНОВНЫЕ ЧАСТИ ГЕНЕРАТОРНОЙ УСТАНОВКИ

1. Крышка топливного бака
2. Топливный бак
3. Многофункциональный индикатор параметров
4. Брызгозащищенные розетки переменного тока
5. Выключатель подогрева
6. Ключ запуска
7. Выход на 12В для зарядки аккумулятора
8. Разъем для подключения блока АВР
9. Глушитель
10. АКБ



#### ПРИМЕЧАНИЕ!

Рисунки и фотографии данного Руководства могут незначительно отличаться от вашей электростанции.

### 3. ПОДГОТОВКА К ЗАПУСКУ

1. Убедитесь, что электростанция установлена на ровной горизонтальной поверхности.

Генераторы поставляются без масла и топлива. Перед использованием, заправьте электростанцию.

2. Используйте дизельное масло, которое подходит для эксплуатации дизельного двигателя.

Не заполняете бак выше верхнего уровня на фильтре топливного бака.



#### **ПРЕДУПРЕЖДЕНИЕ!**

Если топливо содержит воду или примеси, топливный насос и форсунка могут засориться, что приведет к нарушению работы электростанции.

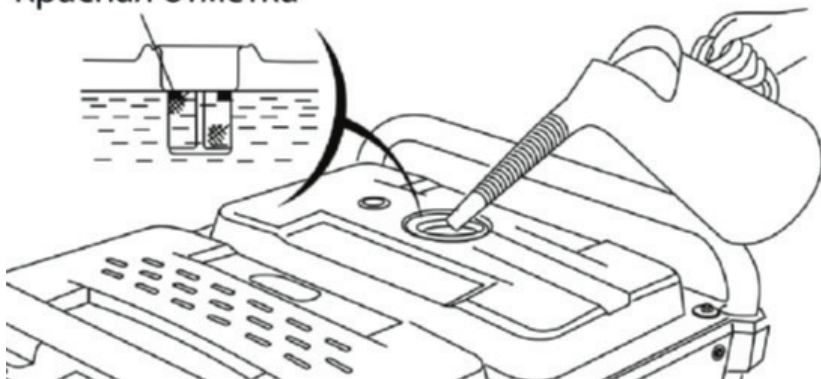
Различаются сорта дизельного топлива:

- Л (летнее), используемое при температурах окружающего воздуха от 0°C и выше;
- З (зимнее), используемое при температурах окружающего воздуха от -30°C и выше;

#### **ЗАПРАВКА ТОПЛИВОМ.**

- Откройте крышку топливного бака.
- Измерьте уровень топлива. Если уровень топлива недостаточный, заправьте топливный бак.
- Заливайте топливо до тех пор, пока его уровень не достигнет красной отметки. Не заполняете бак выше верхнего уровня на фильтре топливного бака.
- Закройте крышку топливного бака.

#### **Красная отметка**





**ПРЕДУПРЕЖДЕНИЕ!**

Перед тем, как заправлять топливный бак, остановите двигатель.



**ПРЕДУПРЕЖДЕНИЕ!**

Заправляйте топливо в хорошо вентилируемом помещении. Не переливайте топливный бак. Плотнo закрывайте крышку топливного бака.



**ВНИМАНИЕ!**

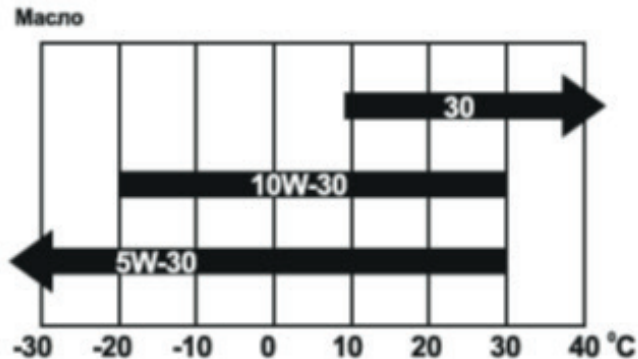
Заправку топливом выполняйте вдали от источников открытого пламени или искр. Не проливайте топливо. Пролитое топливо тщательно протрите и дайте его остаткам высохнуть, прежде чем запускать двигатель.

**ВЫБОР И ИСПОЛЬЗОВАНИЕ МОТОРНОГО МАСЛА.**

Используйте только рекомендованное моторное масло для 4-х тактного двигателя воздушного охлаждения.

Мы рекомендуем масло допуска не ниже API CD.

**Диаграмма соответствия требуемой вязкости масла температуре окружающей среды**



Диапазоны применимости моторных масел по SAE в зависимости от температуры окружающей среды отражены на приведенной выше диаграмме. Из диаграммы видно, что по вязкости различают моторные масла следующих видов:

- зимние – например, 5W-30, 10W-30 для эксплуатации при отрицательных температурах;
- летние – 10W-30, SAE30 с соответствующими температурными диапазонами.



### **ПРЕДУПРЕЖДЕНИЕ!**

При использовании моторного масла низкого качества или его несвоевременной замене, движущиеся части двигателя будут быстрее изнашиваться, что приводит к сокращению службы электростанции.

### **ПРОВЕРКА МОТОРНОГО МАСЛА**

- Откройте крышку маслозаливной горловины, достаньте щуп масла и протрите его чистой салфеткой.
- Вставьте щуп масла обратно в отверстие маслозаливной горловины, не вворачивая его.
- Если уровень масла не достигает нижней отметки на щупе, долейте масло до верхней отметки на нём.
- Плотно заверните крышку маслозаливной горловины.



Перед запуском электростанции необходимо всегда проверять уровень моторного масла, при этом электростанция должна располагаться на ровной горизонтальной поверхности.

Низкий уровень моторного масла может привести к повреждению двигателя.

### **ПРОВЕРКА ВОЗДУШНОГО ФИЛЬТРА**

Выкрутите барашковую гайку, снимите корпус воздушного фильтра и достаньте фильтрующий элемент.

Никогда не мойте фильтрующий элемент фильтра какими-либо моющими средствами.

Замените фильтроэлемент, если выходная мощность сокращается или меняется цвет выхлопных газов.

Не запускайте электростанцию без установленных фильтроэлементов, это приведет к быстрому износу двигателя.

### УСТАНОВКА

1. Наденьте корпус воздушного фильтра и закрутите барашковую гайку.
2. Закрутите четыре болта на правом предохранительном кожухе электростанции.

### ПРОВЕРКИ ПЕРЕД ЗАПУСКОМ

- Во избежание смещения электростанции при работе, установите ее на ровную горизонтальную поверхность. Опустите тормозную накладку колеса электростанции.
- Выньте все вилки потребителей из розеток электростанции и выключите автомат защиты.



### ПРЕДУПРЕЖДЕНИЕ!

Во избежание поражения электрическим током, перед запуском убедитесь, что электростанция надежно заземлена.



### ВНИМАНИЕ!

Перед запуском двигателя отключите все нагрузки от электростанции. Запуск двигателя с подключенной нагрузкой представляет большую опасность.

### ОБКАТКА ЭЛЕКТРОСТАНЦИИ

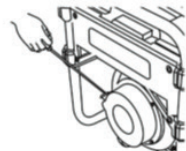
Период обкатки электростанции составляет первые 20 часов его работы.

**В этот период необходимо соблюдать следующие правила:**

1. При первом запуске электростанции необходимо выполнить прогрев её двигателя без нагрузки в течение 5 минут.
2. Нагрузку двигателю не более 70%.
3. После обкатки двигателя (первых 20 часов работы), слейте отработанное моторное масло, пока оно горячее, и залейте новое. После этого меняйте масло каждые 3 месяца или каждые 100 часов.

## 4. ЗАПУСК ГЕНЕРАТОРА

1. Подключите аккумуляторную батарею. Правильно соблюдайте полярность при подключении.
2. Откройте топливный кран.



3. Установите рычаг пуска двигателя в положение «Включено» (ON).
4. Автоматический выключатель переведите в положение «ВЫКЛ».
5. Вставьте ключ запуска в положение «ВЫКЛ».
6. Поверните ключ запуска в положение «СТАРТ».
7. Когда двигатель запустился, немедленно отпустите ключ запуска, он вернется в начальное положение.
8. Если двигатель не запускается в течение 10 секунд, прекратите запуск, подождите немного (примерно 15 секунд) и повторите запуск.

#### **ПРИ РУЧНОМ ПУСКЕ (если установлен ручной стартер на генераторе)**

1. Повернуть ключ стартера по часовой стрелке в положение «ВКЛ».
2. Открыть топливный кран.
3. Установите рычаг пуска двигателя в положение Пуск (RUN). Нажмите на рычаг декомпрессора (после ручного пуска он автоматически возвращается в исходное положение).
4. Крепко захватите ручку стартера и медленно потяните ее, пока вы не почувствуете сопротивление, верните в начальное положение. Затем резко потяните ее, не вытягивайте до конца. После запуска плавно верните трос в изначальное положение.



#### **ПРЕДУПРЕЖДЕНИЕ!**

При прокручивании двигателя ручным стартером не позволяйте рукоятке стартера самостоятельно возвращаться. При её возвращении придерживайте её рукой.



#### **ВНИМАНИЕ!**

Не вытягивайте стартерный шнур до упора. Это может привести к повреждению стартера.



#### **ВНИМАНИЕ!**

Длительная работа электростартера влияет на зарядку аккумуляторной батареи. Во время работы двигателя, ключ стартера должен всегда находиться в положении «ВКЛ».



#### **ВНИМАНИЕ!**

Для запуска двигателя в морозных условиях открутите пробку на крышке головки цилиндра и залейте в двигатель 2 мл моторного масла.



### ПРЕДУПРЕЖДЕНИЕ!

Плотно закрывайте пробку на крышке головки цилиндра, чтобы предотвратить попадание в двигатель капель дождя или пыли, что может вызвать быстрый износ его внутренних деталей и даже привести к поломке двигателя.

### ИСПОЛЬЗОВАНИЕ СВЕЧИ НАКАЛИВАНИЯ (предпусковой подогрев)

Для облегчения запуска двигателя генератора при отрицательных температурах во впускном коллекторе двигателя установлена свеча накаливания. Свеча накаливания подогревает воздух, поступающий в камеру сгорания двигателя, что облегчает самовоспламенение воздушно-топливной смеси от сжатия.

Порядок использования:

1. Произведите подготовку двигателя генератора к запуску в соответствии с разделом «Подготовка к работе».
2. Откройте топливный кран.
3. Рычаг включения двигателя переведите в правое положение до его фиксации.
4. Переведите ключ зажигания в положение «ВКЛ.» (Включено).
5. Нажмите кнопку «Выключатель подогрева» и держите его в течение 20 секунд, после чего отпустите.
6. Произведите запуск двигателя электрическим стартером в соответствии с разделом «ЗАПУСК ДВИГАТЕЛЯ».

При необходимости повторите через 1 минуту.



### ВНИМАНИЕ!

Запрещается держать выключатель свечи накаливания в положении «ВКЛЮЧЕНО» более 20 секунд. В противном случае это приведет к выходу свечи накаливания из строя и не подлежит ремонту по гарантии.

### ОБЩИЕ СВЕДЕНИЯ И РЕКОМЕНДАЦИИ

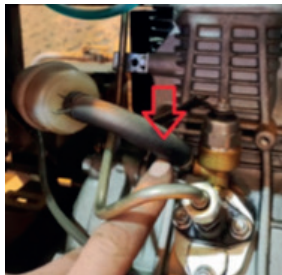
Перед заправкой генератора необходимо проверить, не попал ли воздух в масляный контур.

### ИНСТРУКЦИЯ ПО УДАЛЕНИЮ ВОЗДУХА ИЗ ТОПЛИВНОЙ СИСТЕМЫ ДИЗЕЛЬНЫХ ПОРТАТИВНЫХ ГЕНЕРАТОРОВ

1. Залейте дизельное топливо в топливный бак. Откройте топливный кран (при его наличии).



2. Снимите топливный шланг с насоса высокого давления и дождитесь появления дизельного топлива, после появления топлива, смонтируйте шланг на место.



3. На 1,5-2 оборота ослабить гайку трубки высокого давления.

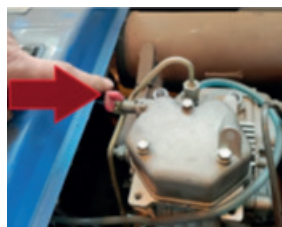


4. Переведите рычаг управления в положение работа (вперед).



5. Включите декомпрессор (нажать рычаг и удерживать) и поверните ключ зажигания на старт.

Вращайте коленчатый вал двигателя стартером (не более 5-8 секунд) и дождитесь появления топлива без пузырей, из-под гайки трубки высокого давления (п.3), выключите зажигание и надежно затяните гайку трубки высокого давления.



ДЕКОМПРЕССОР

При необходимости повторите .

б. Запуск генератора.

А) Нажмите и удерживайте декомпрессор.

Б) Поверните ключ зажигания на старт.

В) Удерживая декомпрессор дождитесь, пока стартер раскрутит двигатель и не отпуская ключа зажигания выключите (отпустить) декомпрессор. При необходимости повторите процедуру.

#### **НИЗКИЙ УРОВЕНЬ МАСЛА.**

Генератор оснащен системой блокировки при низком давлении масла. Когда уровень масла низкий, устройство автоматически тормозит дизельный двигатель, чтобы избежать блокировки двигателя, всегда перед запуском проверяйте уровень масла, при необходимости долейте масло до нужного уровня.

#### **ПРОВЕРКА АКБ.**

Проверяйте заряд АКБ.

Заряжайте аккумулятор раз в месяц.

## **5. РАБОТА ДВИГАТЕЛЯ**

### **ПОСЛЕ ЗАПУСКА**

Прогрейте двигатель без нагрузки в течение 3 минут.

Не ослабляйте и не регулируйте винт регулировки номинальных оборотов двигателя.

### **ВО ВРЕМЯ РАБОТЫ ЭЛЕКТРОСТАНЦИИ**

Во время работы электростанции проверьте следующее:

1. Отсутствие посторонних звуков или вибраций.
2. Стабильность работы двигателя.
3. Отсутствие ненормального цвета выхлопных газов (черного или белого).

При наличии какой-либо из вышеперечисленных ситуаций сразу же остановите двигатель, чтобы выявить причины неполадок и устранить их.



#### **ПРЕДУПРЕЖДЕНИЕ!**

Плотно закрывайте пробку на крышке головки цилиндра, чтобы предотвратить попадание в двигатель капель дождя или пыли, что может вызвать быстрый износ его внутренних деталей и даже привести к поломке двигателя.

## НАГРУЗКИ НА ДВИГАТЕЛЬ



### **ПРЕДУПРЕЖДЕНИЕ!**

Перед запуском электростанции все электрические потребители должны быть отключены от розеток.

Подключайте поочередно нагрузки на двигатель.

Не включайте осветительные приборы одновременно с другими нагрузками.

### **ПОДКЛЮЧЕНИЕ НАГРУЗКИ ПЕРЕМЕННОГО ТОКА**

1. Подождите, пока обороты двигателя не достигнут номинального значения.

2. Включение потребителя энергии допускается после того, как напряжение на вольтметре панели управления дойдет до уровня 220+/-10% (50Гц).

- Первым подключается потребитель, имеющий самый большой пусковой ток.
- Далее подключаются потребители в порядке убывания пусковых токов.
- Отключение потребителей необходимо производить в обратной последовательности.

После подключения к розетке электростанции потребителей, включите автомат защиты (поставьте в положение «ВКЛ»).

Если при подключении нагрузки обороты электростанции снижаются, немедленно отсоедините нагрузку и остановите электростанцию, выявите и устраните причину.

### **ПОДКЛЮЧЕНИЕ НАГРУЗКИ ПОСТОЯННОГО ТОКА 12В**

1. Соединительный разъем постоянного тока можно использовать только для зарядки аккумулятора 12 вольт.

2. Перед зарядкой аккумулятора обязательно отсоедините его отрицательную клемму от электросистемы оборудования, в котором он установлен.



### **ВНИМАНИЕ!**

Соединяйте положительную и отрицательную клеммы аккумулятора с положительным и отрицательным контактами постоянного тока электростанции соответственно. Если Вы соедините клеммы неправильно, электростанция и аккумулятор будут повреждены.

Во время зарядки аккумулятора большой ёмкости, предохранитель постоянного тока может перегореть. (Зарядный ток не должен превышать 8А). Не включайте нагрузку переменного тока, если электростанция подключена к аккумулятору.



### ПРЕДУПРЕЖДЕНИЕ!

Во избежание искрообразования у аккумулятора, подсоединяйте сначала кабель к аккумулятору, а затем к электростанции, а при отключении, отсоедините кабель сначала от электростанции.

Проводите зарядку аккумулятора в хорошо проветриваемых помещениях. Перед зарядкой снимите крышку аккумулятора.

Остановите подзарядку, если температура его электролита превышает 45°C.

Если генераторная установка не используется в течение долгого времени, отсоедините клеммы от АКБ.



### ВНИМАНИЕ!

Не запускайте и не останавливайте электростанцию с подключенными к розеткам и включенными потребителями. Отсоедините все приборы-потребители от выходных розеток. Автомат защиты (АС ВЫКЛЮЧАТЕЛЬ) переведите в положение ВЫКЛ.

## 6. ОСТАНОВКА ДВИГАТЕЛЯ

1. Отсоедините нагрузку от электростанции.
2. Отключите автомат защиты.
3. Поверните рукоятку оборотов двигателя в положение ON (включено) и дайте двигателю поработать на холостом ходу примерно 3 мин. Не отключайте двигатель немедленно.

Нажмите фиксатор рычага вниз.

После остановки двигателя закройте топливный кран в положение OFF (выключено).

Потяните рукоятку ручного стартера, пока не почувствуете сопротивление (это означает, что входной и выпускной клапаны закрыты) и оставьте рукоятку в этом положении, таким образом вы предотвратите коррозию двигателя.





**ПРЕДУПРЕЖДЕНИЕ!**

Если штатная остановка двигателя не привела к его остановке, и он продолжает работать, ослабьте гайку трубки высокого давления.

Не рекомендуется выключать электростанцию с подключенной нагрузкой, сначала отсоедините нагрузку, а затем отключите установку. Запрещается тормозить дизельный двигатель с помощью рукоятки снижения давления.

## 7. ТЕХНИЧЕСКОЕ ОБСЛУЖИВАНИЕ

Работы	Периодичность работ				
	Каждый день	Через 50 часов	Через каждые 3 месяца или 100 ч	Через каждые 3 месяца или 300 ч	Ежегодно или через 900 ч
Проверьте уровень топлива	•				
Слейте конденсат из топлива		•			
Проверьте уровень масла	•				
Проверьте отсутствие течей масла	•				
Проверьте и подтяните соединения	•			• Затянуть главные болты	
Замените масло двигателя		• 1-й раз	• 2-й и после этого		
Замените маслофильтр		• 1-й раз	• 2-й и после этого	• Заменить если необходимо	
Замените фильтроэлемент воздушного фильтра	Обслуживайте воздушный фильтр более часто, если вы используете электростанцию в запыленных условиях			• Заменить	
Промойте топливный фильтр				•	• Замена
Проверьте насос впрыска топлива				•	
Проверьте форсунку				•	
Проверьте топливную трубку высокого давления				Если надо замените	
Регулировка клапанных зазоров		• 1-й раз		•	
Притрите клапана к их седлам					
Замените поршневые кольца					•
Проверьте уровень электролита аккумулятора	Ежемесячно				
Проверьте щетки и токосъемное кольцо генератора				•	



**ПРЕДУПРЕЖДЕНИЕ!**

Перед техническим обслуживанием электростанции нужно выключить двигатель и отсоединить минусовую клемму аккумулятора.

**ЗАМЕНА МОТОРНОГО МАСЛА И ОЧИСТКА МАСЛЯНОГО ФИЛЬТРА**



**ВНИМАНИЕ!**

Сливайте отработанное масло в специальные емкости и отправляйте в пункты сбора и переработки отработанных масел. Берегите окружающую нас природу.

**Очистка (замена) масляного фильтра и замена моторного масла для дизельных генераторов производятся в следующей последовательности:**

Замена масла и очистка масляного фильтра

- Разместите генератор так, чтобы обеспечить возможность установки под него емкости для сливаемого масла, установите емкость около 2 литров.
- Откройте сливную пробку, слейте отработанное масло и установите пробку на место.
- Отверните винт крепления масляного фильтра и аккуратно вытяните фильтр. Тщательно промойте его в дизельном топливе, хорошо высушите и установите на место, закрепив винтом.
- Заполните систему смазки свежим маслом до нужного уровня.

**ОЧИСТКА И ЗАМЕНА ВОЗДУШНОГО ФИЛЬТРА**



**ВНИМАНИЕ!**

Запрещается эксплуатация генератора без воздушного фильтра, фильтроэлемента или с загрязненным фильтром, фильтроэлементом. Своевременно выполняйте процедуры по очистке и замене воздушного фильтра.

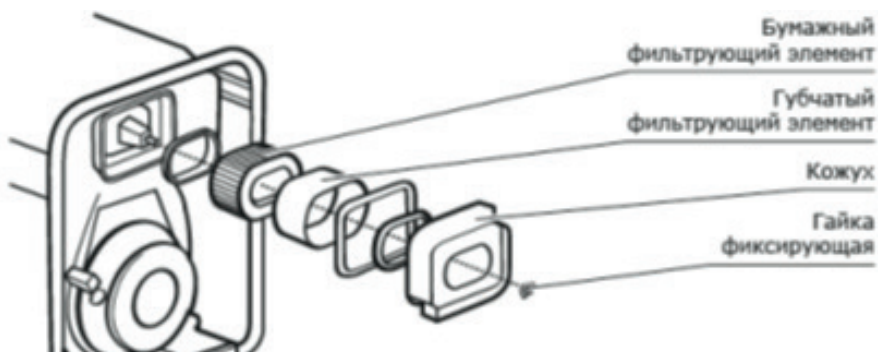
**ОЧИСТКА И ЗАМЕНА ВОЗДУШНОГО ФИЛЬТРА**

Снимите кожух воздушного фильтра, отвернув фиксирующую его гайку.

- Осторожно извлеките фильтрующие элементы.
- Очистите бумажный фильтрующий элемент, слегка постукивая им по твердой поверхности, или осторожно продуйте его изнутри сжатым воздухом давлением не более 2 бар.

Не рекомендуется очищать бумажный элемент щеткой во избежание повреждения и попадания мелкой пыли в поры фильтрующего материала. Если фильтрующий элемент чрезмерно загрязнен или поврежден, замените его.

- Установите на место фильтрующий элемент и кожух воздушного фильтра. Затяните фиксирующую гайку. (следите за тем, чтобы крышка плотно прилегала к корпусу фильтра).



## ЗАМЕНА ТОПЛИВНОГО ФИЛЬТРА



### ВНИМАНИЕ!

Запрещается эксплуатация генератора без топливного фильтра. Своевременно выполняйте процедуры по замене топливного фильтра — качество топлива поступающего в цилиндр двигателя непосредственно влияет на его моторесурс.

Слейте дизельное топливо из топливного бака.

Выкрутите винт на топливном кране, достаньте фильтроэлемент топливного фильтра из отверстия для заполнения топливом, тщательно промойте фильтроэлемент в чистом топливе, промойте топливный бак.

Ослабьте винты топливного крана и извлеките фильтр.

Открутите контргайку, снимите торцевой колпачок и диски диффузора, после чего удалите механические примеси и отложения.

## 8. ХРАНЕНИЕ

Перед длительным хранением электростанции, необходимо правильным образом подготовить ее к хранению:

1. Заведите двигатель, дайте ему поработать около 3 мин, затем остановите его.
2. Слейте использованное масло из двигателя, пока он еще не остыл, и залейте свежее моторное масло.
3. Открутите винтовую пробку на крышке головки цилиндра и залейте в двигатель 2 мл моторного масла, затем закрутите винтовую пробку.

### ПУСК ПОСЛЕ ДЛИТЕЛЬНОГО ПРОСТАЯ

Пуск двигателя вручную. Нажать на ручку сброса давления (положение декомпрессии) и дернуть 2-3 раза ручку стартера (не запускать дизельный двигатель).

Пуск электростартером. Удерживая ручку стартера в исходном положении, включить двигатель на 2-3 секунды. Не запускать двигатель, если переключатель установлен в положение пуска.

Отжать ручку сброса давления и медленно дернуть за ручку стартера. Отвести ручку стартера до упора (впускной и выпускной клапаны установятся в закрытое положение).

## 9. НЕИСПРАВНОСТИ

Неисправности	Причина	Что делать
Двигатель	Дизельного топлива не хватает.	Добавьте дизельное топливо.
	Переключатель не находится в положении ON.	Поверните его в положение ON.
	Насос высокого давления и масляная форсунка не могут впрыскивать масло или количество масла недостаточно.	Снимите масляную форсунку и отремонтируйте ее на испытательном столе.
	Рычаг управления скоростью не находится в положении RUN.	Установите уровень управления в положение RUN.
	Проверьте уровень масла.	Указанный уровень масла должен находиться между верхней отметкой «H» и нижней отметкой «L».
	Скорости и силы дергать ручным стартером не хватает.	Запустите дизельный двигатель в соответствии с требованиями регламента запуска.
	Масляная форсунка загрязнена.	Очистите масляную форсунку.
Генератор	Батарея разряжена.	Зарядите или замените на новую.
	Главный выключатель (NFB) не замкнут.	Установите главный выключатель в положение ON.
	Угольная щетка генератора не в порядке.	Замените угольную щетку.
	Плохой контакт розетки.	Отрегулируйте ножки розетки.
	Номинальная скорость генератора не может быть достигнута.	Отрегулируйте его в соответствии с требованиями.
Регулятор напряжения (AVR) поврежден	Замените автоматический регулятор напряжения	

## **ЭЛЕКТРОСТАНЦИЯ НЕ ПОДЛЕЖИТ ГАРАНТИЙНОМУ ОБСЛУЖИВАНИЮ В СЛЕДУЮЩИХ СЛУЧАЯХ:**

Вскрытие (попытка вскрытия) или ремонта электростанции самим пользователем или не уполномоченными на это лицами. При поступлении электростанции в разобранном виде.

При поврежденной пломбе на регуляторе оборотов мотора.

В случае нарушения требований и правил руководства по эксплуатации электростанции и двигателя (например, использование некачественного масла и/или топлива); к безусловным признакам данного рода неисправности относятся залегание (завальцовывание) поршневых колец и образования нагара на клапанах.

При использовании принадлежностей, не предусмотренных производителем.

В случае наличия инородных материалов внутри электростанции или мотора. Наличие ржавчины и сильного загрязнения снаружи и внутри оборудования.

Если забиты вентиляционные отверстия электростанции и/или двигателя грязью (например, установка внутри помещения без достаточной вентиляции и/или без отвода выхлопных газов наружу).

Если охлаждающие ребра электростанции и/или двигателя загрязнены.

При обнаружении следов заклинивания и перегрузки (например, одновременное перегорание ротора и статора электростанции, всех обмоток статора, всасывание абразивов в мотор, недостаточная смазка мотора, перегрев мотора, превышение оборотов двигателя, использование некачественного масла для смазки, несоблюдение интервалов замены масла и т. д.)

Изделие применялось не по назначению, эксплуатировалось в режиме перегрузки (превышение допустимой нагрузки, несоответствующих режимов работы сварки и т. п.) и/или перегрева, вызванного недостаточной вентиляцией.

Естественный износ изделия (полная выработка ресурса сменного узла или детали).

Естественный износ быстроизнашиваемых частей (таких как угольные щетки, резиновые уплотнения, сальники, воздушные фильтры и т. д.), деталей ручного стартера или ручного стартера в сборе, аккумуляторных батарей, свечей зажигания.

При повреждении электростанции вследствие неправильной транспортировки и/или хранения, механических повреждений корпуса электростанции и/или двигателя.

В случае появления ржавчины, следов химического воздействия снаружи и/или внутри компонентов электростанции.

## 10. АДРЕС СЕРВИСНОГО ЦЕНТРА ГК ТСС

Московская область, г. Ивантеевка, Санаторный проезд, д.1 корп. 4А.  
ООО «ГК ТСС». Телефоны: +7 (495) 258-00-20, 8-800-250-41-44.

### КАК ДОБРАТЬСЯ НА АВТОМОБИЛЕ

Двигаться по Ярославскому шоссе от Москвы в сторону области примерно 16 км от МКАДа. Проезжаете развязку на г. Ивантеевку и г. Пушкино, и примерно через 1 км необходимо повернуть направо, по указателю «Мед. центр ВЕРБА МАЙЕР», Щелково. Проехать примерно 3,5 км по главной дороге до проходной ЦНИП СДМ (Полигон).

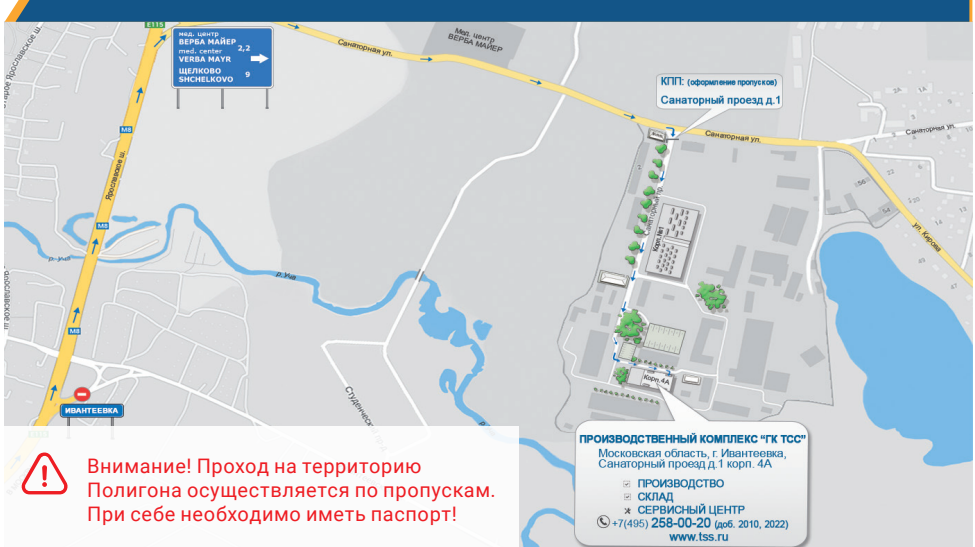
### СВОИМ ХОДОМ

#### 1. Электропоездом с Ярославского вокзала г. Москвы (м. Комсомольская)

На Ярославском вокзале необходимо сесть на электропоезд, следующий до Фрязино и доехать до платформы Ивантеевка – 2 (около 1 час в пути). Далее автобусом №1 до остановки «Полигон» (примерно 20 мин.).

2. Автобусом от автовокзала ВДНХ г. Москвы (м. ВДНХ) Автобус №316 по маршруту МОСКВА (ВДНХ) – ИВАНТЕЕВКА по Ярославскому шоссе. Остановка «Техникум» в г. Ивантеевка. Затем перейти на соседнюю остановку и на автобусе №1 доехать до остановки «Полигон» либо пешком до проходной ЦНИП СДМ (Полигон) (примерно ~ 30 мин.).

### СХЕМА ПРОЕЗДА НА ПРОИЗВОДСТВЕННЫЙ КОМПЛЕКС ГК «ТСС»





Техника  
Созидание  
Сервис

## РУКОВОДСТВО ПО ЭКСПЛУАТАЦИИ

ДИЗЕЛЬНАЯ ЭЛЕКТРОСТАНЦИЯ

TSS SDG 7000EHA  
TSS SDG 7000EH3A  
TSS SDG 9000EHA  
TSS SDG 9000EH3A  
TSS SDG 9000EH3UA

**ПРОИЗВОДСТВО**

**ПРОДАЖА**

**МОНТАЖ**

**СЕРВИСНОЕ ОБСЛУЖИВАНИЕ**

**ЗАПАСНЫЕ ЧАСТИ**

## ГРУППА КОМПАНИЙ ТСС

141281, Московская область, город Ивантеевка,  
Санаторный проезд, д.1, корп. 4а, пом. 1, комн. 22

Телефон: 8-800-250-41-44; (495) 258-00-20

Телефон/факс: +7 (495) 258-00-20

Телефон для регионов: 8-800-250-41-44

[info@tss.ru](mailto:info@tss.ru) [www.tss.ru](http://www.tss.ru)

