

Nova

# Leica MS60/TS60 Quick Guide



Version 1.0

- when it has to be **right**

**Leica**  
**Geosystems**

АВЕРУС приборы и оборудование

8 800 551-11-01

[www.averus-pribor.ru](http://www.averus-pribor.ru)



pl

cs

sk

hu

sl

hr

el

bg

ro

ru

ja

ko

zh



Nova

# Leica MS60/TS60

## Skrócona instrukcja obsługi



Wersja 1.0  
Polska

- when it has to be **right**

**Leica**  
**Geosystems**

АВЕРУС приборы и оборудование

8 800 551-11-01

[www.averus-pribor.ru](http://www.averus-pribor.ru)

## 1

**Ważne informacje na temat Twojego instrumentu****Przeznaczenie instrumentu**

Przed rozpoczęciem pracy z produktem przeczytaj Instrukcję Obsługi znajdującą się na dołączonej karcie USB.

- Niniejsza Skrócona Instrukcji Obsługi zawiera wskazówki dotyczące rozpoczęcia pracy z instrumentem, podstawowe instrukcje związane z jego konfiguracją i obsługą.
  - Zachowaj wszystkie dokumenty do wykorzystania w przyszłości!
- 
- Pomiar kątów poziomych i pionowych.
  - Pomiar odległości.
  - Zapis pomiarów.
  - Wykonywanie i zapis zdjęć.
  - Automatyczne szukanie celu, rozpoznanie i śledzenie.
  - Wizualizacja osi celowej i osi pionowej.
  - Zdalne sterowanie produktem.
  - Komunikacja z urządzeniami zewnętrznymi.
  - Pomiar surowych obserwacji i obliczanie współrzędnych dzięki odbiorowi sygnałów kodu i fazy z satelitów GNSS.
  - Rejestracja danych GNSS i danych dotyczących mierzonych punktów.
  - Obliczenia z wykorzystaniem oprogramowania.

**Urządzenia laserowe** Instrument MS60/TS60 został wyposażony w następujące urządzenia laserowe:

Urządzenia laserowe	Klasa lasera
Dalmierz EDM (Electronic Distance Measurement) <ul style="list-style-type: none"><li>• pomiar z wykorzystaniem reflektorów</li><li>• pomiar bezreflektorowy</li></ul>	Klasa 1 Klasa 3R
Autofokus (w niektórych trybach ustawienia ostrości)	Klasa 1
ATRplus (automatyczne rozpoznanie celu)	Klasa 1
PS (PowerSearch)	Klasa 1
Diody EGL	Zwolnione z klasyfikacji
Pionownik laserowy	Klasa 2

- Klasyfikacja dalmierza EDM, Autofokusu, ATRplus, PS i pionownika laserowego została wykonana zgodnie z dyrektywą IEC 60825-1 (2014-05).
- Klasyfikacja EGL została wykonana zgodnie z dyrektywą IEC 62471 (2006-07).




**PRZESTROGA**

Z perspektywy bezpieczeństwa, produkty laserowe klasy 3R powinny być traktowane jako potencjalnie niebezpieczne.

**Środki ostrożności:**

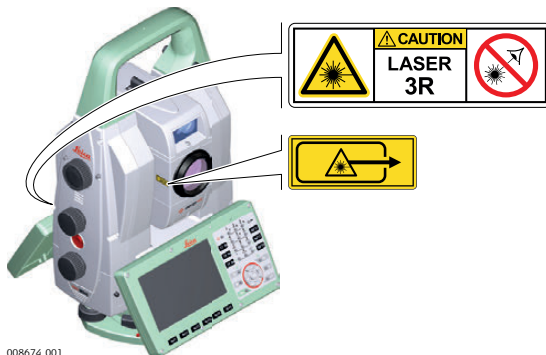
- 1) Unikaj bezpośredniego kontaktu oczu z wiązką.
- 2) Nie kieruj wiązki na inne osoby.

 **PRZESTROGA** Z perspektywy bezpieczeństwa, produkty laserowe klasy 2 nie są bezpieczna dla wzroku.

**Środki ostrożności:**

- 1) Unikaj patrzenia bezpośrednio we wiązkę lub przez instrumenty optyczne.
- 2) Unikaj celowania wiązką w innych ludzi lub zwierzęta.

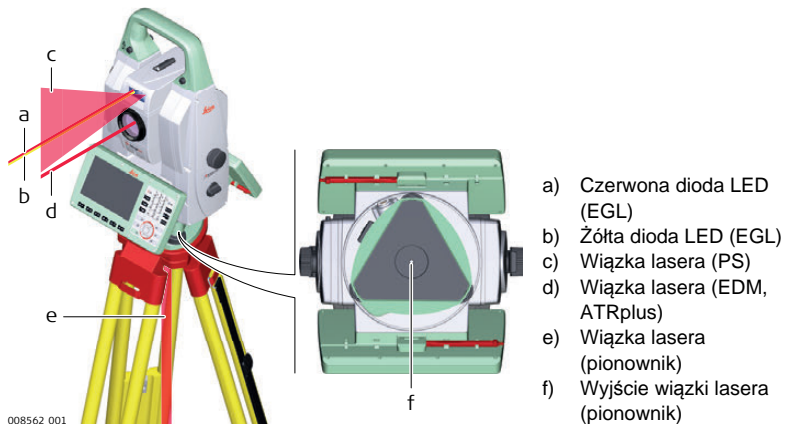
**Oznakowanie**



008674\_001


Wiązka lasera (EDM)

## Lokalizacja źródeł światła laserowego



Produktu nie można wyrzucać do pojemników na odpady domowe. Musi być utylizowany zgodnie z wymogami utylizacji wyrobów elektronicznych.

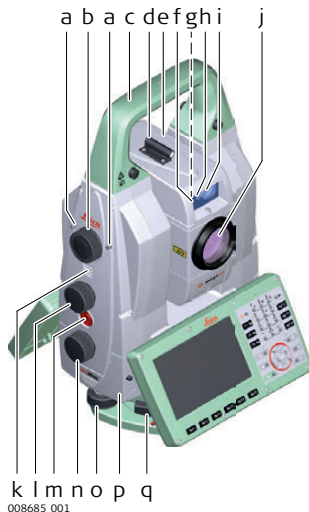
**Zgodność z przepisami lokalnymi**

- Wymagania części 15 FCC (obowiązują w USA)
  - Niniejszym, Leica Geosystems AG zaświadcza iż produkt MS60/TS60 spełnia wymogi
  - opisane w Dyrektywie 1999/5/EC i innych mających tu zastosowanie Dyrektywach Europejskich.
  - Deklarację zgodności można pobrać ze strony <http://www.leica-geosystems.com/ce>.
- 
- Urządzenia Klasy 1, zgodnie z Dyrektywą Europejską 1999/5/EC (R&TTE) mogą być bez zastrzeżeń przedmiotem handlu i serwisowania we wszystkich krajach Unii Europejskiej.
- W przypadku państw posiadających przepisy niezgodne z Dyrektywą Europejską 1999/5/EC lub Wymaganiami FCC, instrument musi zostać dopuszczony do użytku na mocy przepisów lokalnych.
  - Zgodność z japońskim prawem radiowym i telekomunikacyjnym.
    - Niniejsze urządzenie zostało uznane za zgodne z wymogami japońskiego prawa radiowego i telekomunikacyjnego.
    - Urządzenie nie powinno być modyfikowane (w przeciwnym razie przyznane oznaczenie zostanie anulowane).
-

## 2

## Komponenty instrumentu

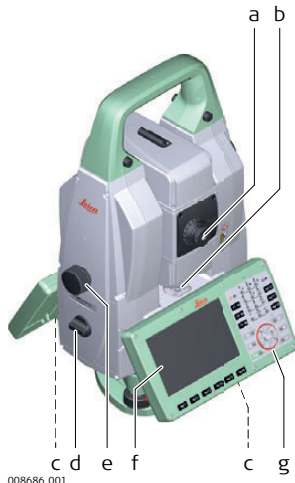
### Elementy instrumentu, część 1 z 2



- a) Przycisk automatycznego ustawienia ostrości (autofocus)
- b) Śruba regulacji ostrości
- c) Uchwyt do przenoszenia
- d) Celownik optyczny
- e) Luneta wyposażona w EDM, ATRplus, kamery, EGL oraz PS.
- f) EGL
- g) Kamera szerokokątna
- h) PowerSearch, nadajnik
- i) PowerSearch, odbiornik
- j) Współosiowa optyka umożliwiająca pomiary odległości i kątów, dodatkowo zamontowano kamerę i emiter widzialnej wiązki lasera wykorzystywanej do pomiarów odległości
- k) Głośnik
- l) Śruba leniwa ruchu pionowego
- m) Przycisk Smart
- n) Śruba leniwa ruchu poziomego
- o) Śruby ustawcze spodarki

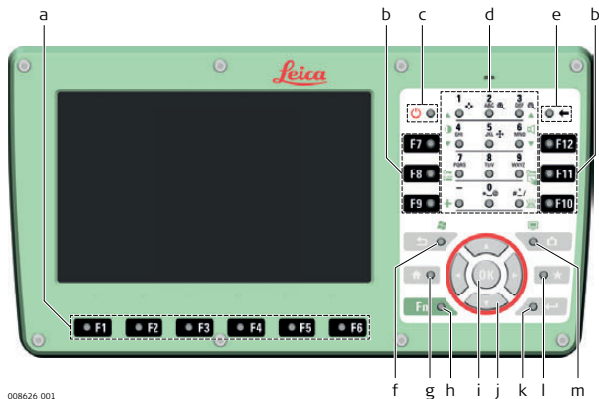
- p) Komora do umieszczenia karty SD i nośnika USB  
q) Śruba mocująca spodarkę do instrumentu

**Elementy instru-  
mentu, część 2 z 2**



- a) Wymienny okular  
b) Libella pudełkowa  
c) Rysik do ekranu dotykowego  
d) Komora baterii  
e) Śruba leniwa ruchu pionowego  
f) Ekran dotykowy  
g) Klawiatura

## Klawiatura MS60/TS60



008626\_001

- a) Klavisze funkcyjne F1-F6
- b) Klavisze funkcyjne F7-F12
- c) Włączanie/Wyłączanie
- d) Klavisze alfanumeryczne
- e) Backspace
- f) Esc
- g) Home/Powrót
- h) Fn
- i) OK
- j) Klavisze kursora (strzałki)
- k) Enter
- l) Ulubione
- m) Kamera

**3****Dane techniczne****Parametry środowiska użytkowania****Temperatura**

Temperatura pracy [°C]	Temperatura przechowywania [°C]
-20 do +50	-40 do +70

**Zabezpieczenie przed wodą, pyłem i piaskiem**

IP65 (IEC 60529)

**Wilgoć**

Maksymalnie 95 %, bez kondensacji.

Efekty kondensacji mogą zostać zmniejszone przez okresowe osuszanie instrumentu.

### Transport w terenie

Podczas przenoszenia instrumentu w terenie upewnij się czy

- jest on transportowany w oryginalnym pojemniku, lub
- czy jest umocowany na statywie oraz niesiony w pozycji pionowej; nogi statywu muszą być rozłożone, a całość oparta na ramieniu.
- lub został zdjęty ze statywu i podczas przenoszenia jest trzymany za uchwyt.

### Rektyfikacja w terenie

Raz na jakiś czas należy dokonywać sprawdzenia instrumentu zgodnie z opisem w instrukcji obsługi. Sprawdzenia należy dokonywać po każdorazowym transporcie, długim przechowywaniu lub upadku.

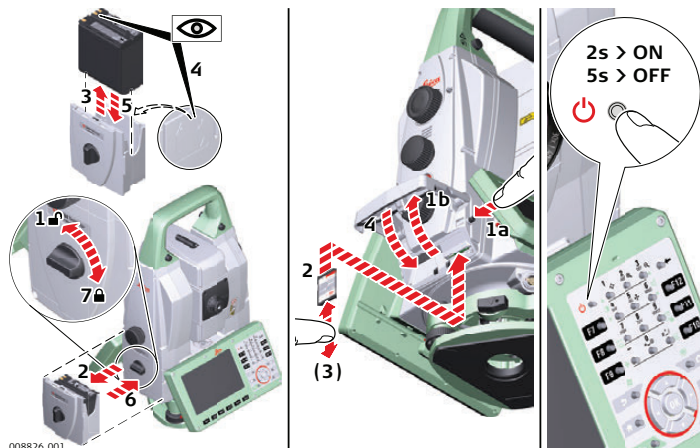
## 5

## Praca



Przed pierwszym użyciem bateria musi zostać naładowana.

### Włączanie i wyłączanie instrumentu



### EC Declaration of Conformity



This corresponds to EN ISO/IEC 17050-1.

We, **Leica Geosystems AG, CH-9435 Heerbrugg (Switzerland)**, declare under our sole responsibility that the product(s) **MS60, TS60**, following the provision of Directive(s)

- **2011/65/EU Restriction of hazardous substances (RoHS)**
- **2006/42/EC Machinery (MD)**
- **2004/108/EC Electromagnetic compatibility (EMC)**
- **1999/5/EC Radio and telecommunications terminal equipment (RTTE) (in accordance with annex II / III)**

to which this declaration relates, is in compliance with the following standards:

- **EN ISO 12100:2011**
- **EN 61000-6-1:2007**
- **EN 61000-6-3:2007+A1:2011+AC:2012**
- **ETSI EN 301489-1:V1.9.2**
- **ETSI EN 301489-17:V2.2.1**
- **EN 300328:V1.8.1**
- **EN 60950-1:2006+A11:2009+A1:2010+A12:2011+AC:2011+A2:2013**

Leica Geosystems AG



For a signed version and translations into the official EU languages please refer to: <http://www.leica-geosystems.com/ce>





**Leica Geosystems AG**

Heinrich-Wild-Strasse

CH-9435 Heerbrugg

Szwajcaria

Telefon +41 71 727 31 31

**[www.leica-geosystems.pl](http://www.leica-geosystems.pl)**

АВЕРУС приборы и оборудование

- when it has to be **right**

8 800 551-11-01

***Leica***  
**Geosystems**

[www.averus-pribor.ru](http://www.averus-pribor.ru)

**819178-1.0.0pl**

Tłumaczenie z oryginału(819178-1.0.0en)

Wydrukowano w Szwajcarii  
© 2015 Leica Geosystems AG, Heerbrugg, Szwajcaria

Nova

# Leica MS60/TS60

## Rychlý návod



Verze 1.0  
Česky

- when it has to be **right**

*Leica*  
**Geosystems**

АВЕРУС приборы и оборудование

8 800 551-11-01

[www.averus-pribor.ru](http://www.averus-pribor.ru)

## 1

**Důležité informace o vašem přístroji**

Čtěte a řiďte se Uživatelským manuálem na přiložené USB kartě před používáním produktu.

- Průvodce pro rychlý start obsahuje rady pro první použití a také úvodní základní instrukce pro nastavení a používání produktu.
- Zachovejte všechnu dokumentaci pro budoucí použití!

**Zamýšlené použití**

- Měření horizontálních a vertikálních úhlů.
- Měření délek.
- Záznam měření.
- Pořizování a ukládání obrázků.
- Automatické vyhledání cíle, rozpoznání a trekování.
- Vizualizace záměry a vertikální osy.
- Vzdálené řízení přístroje.
- Datová komunikace s externími zařízeními.
- Měření raw dat a výpočet souřadnic použitím fázového vektoru nebo kódového signálu z GNSS satelitů.
- Záznam GNSS a bodových souvisejících dat.
- Práce se softwarem.

## Laserové produkty

Přístroje MS60/TS60 obsahují následující laserové produkty:

Laserový produkt	Třída laseru
EDM (elektronický měřič vzdálenosti) <ul style="list-style-type: none"><li>• měření na hranol</li><li>• měření bez hranolu</li></ul>	Třída 1 Třída 3R
Automatické ostření (v určitých režimech ostření)	Třída 1
ATRplus (automatické docilování na hranol)	Třída 1
PS (PowerSearch)	Třída 1
EGL (vytyčovací světla)	Vyňatá kategorie
Laserová olovnice	Třída 2

- Klasifikace EDM, automatického ostření, ATRplus, PS a laserové olovnice dle směrnice IEC 60825-1 (2014-05).
- Klasifikace EGL dle směrnice IEC 62471 (2006-07).



### UPOZORNĚNÍ

Z bezpečnostního hlediska by mělo být s laserovými produkty třídy 3R zacházeno jako s potenciálně nebezpečnými.

#### Opatření:

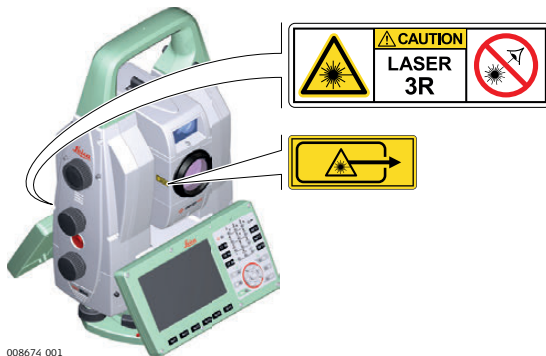
- 1) Vyhněte se přímému vystavení očí laserovému paprsku.
- 2) Nemiřte laserem na lidi.

 **UPOZORNĚNÍ** Z bezpečnostního hlediska nejsou laserové produkty třídy 2 inherentně bezpečné pro oči.

**Opatření:**

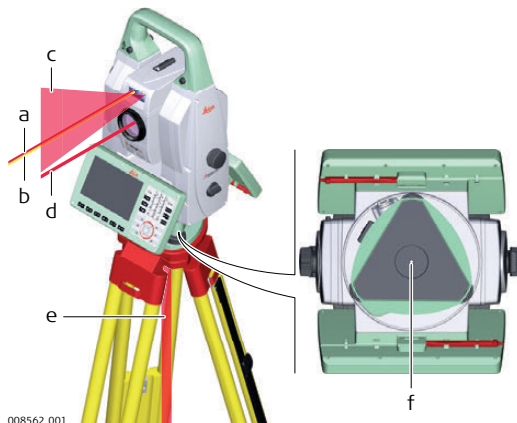
- 1) Nedívejte se do paprsku napřímo ani skrz optické přístroje.
- 2) Necilte paprskem na lidi ani na zvířata.

**Označení**



Laserový paprsek (EDM)

## Umístění laserových vyslačů



008562\_001

- a) Červený LED paprsek (EGL)
- b) Žlutý LED paprsek (EGL)
- c) Laserový paprsek (PS)
- d) Laserový paprsek (EDM, ATRplus)
- e) Laserový paprsek (laserová olovnice)
- f) Výstup laserového paprsku (laserová olovnice)

CS



Přístroj není určen pro domovní odpad.

**Shoda s národními předpisy**

- FCC kapitola 15 (platná v USA).
- Leica Geosystems AG tímto prohlašuje, že výrobek MS60/TS60 vyhovuje důležitým požadavkům a dalším předpisům Směrnice 1999/5/EC a dalším Evropským směrnicím. Deklaraci o shodě naleznete na <http://www.leica-geosystems.com/ce>.



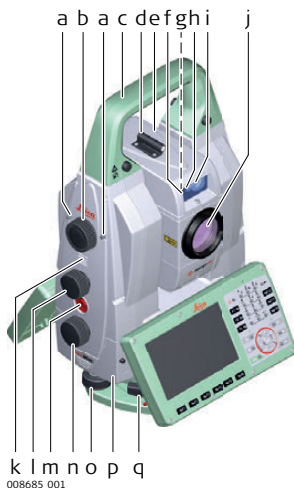
Třída 1 dle Evropské směrnice 1999/5/EC (R&TTE) může být uvedena na trh bez omezení v členských zemích EU.

- Shoda pro země s jinými vnitrostátními předpisy, na které se nevztahuje FCC kapitola 15 nebo Evropská směrnice 1999/5/EC, musí být schválena před uvedením do provozu.
- Shoda s japonskými právními radio předpisy a s japonskými obchodními telekomunikačními předpisy.
  - Toto zařízení je uznáno na základě japonských právních radio předpisů japonských obchodních telekomunikačních předpisů.
  - Toto zařízení by nemělo být pozměňováno, jinak se číslo uznání stane neplatným.

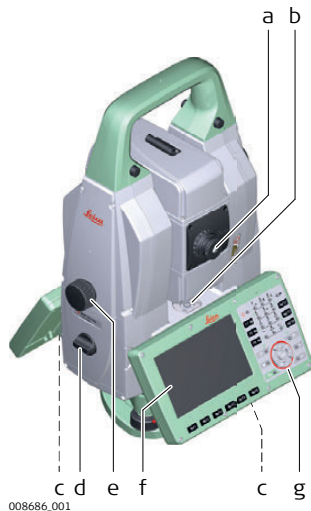
## 2

## Komponenty přístroje

### Komponenty přístroje, část 1 ze 2

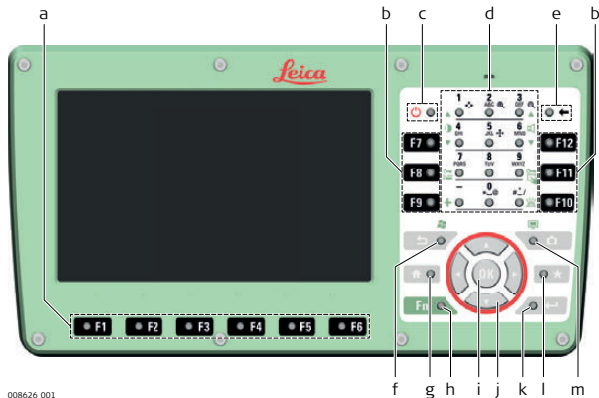


- a) Tlačítko autofokus
- b) Ovládání servofokusu
- c) Transportní držadlo
- d) Optický kolimátor
- e) Dalekohled s EDM, ATRplus, kamerovými senzory, EGL a PS.
- f) Vytyčovací světla EGL
- g) Přehledová kamera
- h) PowerSearch, vysílač
- i) PowerSearch, přijímač
- j) Koaxiální optika pro měření úhlů a délek, kamera dalekohledu a výstup viditelného laserového paprsku pro měření délek
- k) Reproduktor
- l) Vertikální ustanovka
- m) Uživatelsky definovatelná klávesa SmartKey
- n) Horizontální ustanovka
- o) Šroub trojnožky
- p) Dok na SD kartu a USB flash paměť
- q) Pojistný šroub trojnožky

Komponenty  
přístroje, část 2 ze 2

- a) Vyměnitelný okulár
- b) Křabicová libela
- c) Stylus na dotykovou obrazovku
- d) Dok na baterii
- e) Vertikální ustanovka
- f) Dotyková obrazovka
- g) Klávesnice

## Klávesnice MS60/TS60



008626\_001

- a) Funkční klávesy F1-F6
- b) Funkční klávesy F7-F12
- c) ON/OFF
- d) Alfanumerická klávesnice
- e) Backspace
- f) Esc
- g) Domů
- h) Fn
- i) OK
- j) Šipky
- k) Enter
- l) Oblíbené
- m) Kamera

**3****Technické údaje**

Specifikace okolního prostředí

**Teplota**

Pracovní teplota [°C]	Teplota skladování [°C]
-20 až +50	-40 až +70

**Odolnost proti vodě, prachu a písku**

IP65 (IEC 60529)

**Vlhkost**

Max. 95 % nekondenzující.

Nežádoucí vliv kondenzace lze efektivně eliminovat pravidelným vysoušením přístroje.

### Přenášení v terénu

Při přenášení přístroje v terénu dodržujte následující zásady:

- Buďte přenášejte přístroj v jeho originálním přepravním kufru
  - nebo noste stativ přes rameno s roztaženými nohama stativu tak, aby byl přístroj stále ve svislé poloze
  - nebo sejměte přístroj ze stativu a noste ho za ucho.
- 

### Polní kalibrace

Je třeba pravidelně provádět kontrolní měření a polní kalibraci dle uživatelského návodu, zejména pokud přístroj spadl, byl dlouho skladován nebo přepravován.

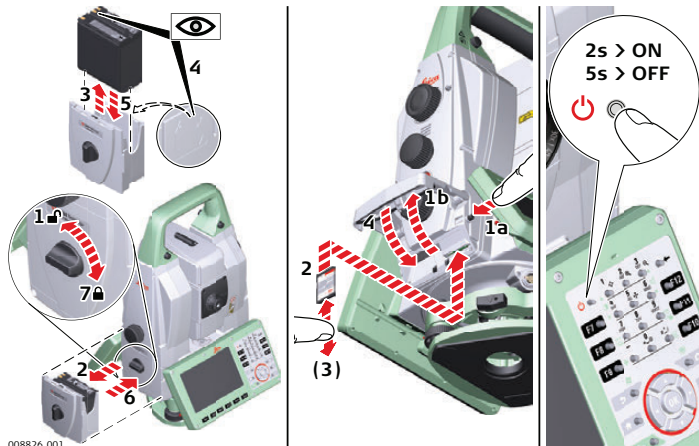
---

## 5 Použití přístroje



Před prvním použitím nabijte baterii.

### Zapnutí a vypnutí přístroje



### EC Declaration of Conformity



This corresponds to EN ISO/IEC 17050-1.

We, **Leica Geosystems AG, CH-9435 Heerbrugg (Switzerland)**, declare under our sole responsibility that the product(s) **MS60, TS60**, following the provision of Directive(s)

- **2011/65/EU Restriction of hazardous substances (RoHS)**
- **2006/42/EC Machinery (MD)**
- **2004/108/EC Electromagnetic compatibility (EMC)**
- **1999/5/EC Radio and telecommunications terminal equipment (RTTE) (in accordance with annex II / III)**

to which this declaration relates, is in compliance with the following standards:

- **EN ISO 12100:2011**
- **EN 61000-6-1:2007**
- **EN 61000-6-3:2007+A1:2011+AC:2012**
- **ETSI EN 301489-1:V1.9.2**
- **ETSI EN 301489-17:V2.2.1**
- **EN 300328:V1.8.1**
- **EN 60950-1:2006+A11:2009+A1:2010+A12:2011+AC:2011+A2:2013**

Leica Geosystems AG



For a signed version and translations into the official EU languages please refer to: <http://www.leica-geosystems.com/ce>





**Leica Geosystems AG**

Heinrich-Wild-Strasse

CH-9435 Heerbrugg

Švýcarsko

Telefon +41 71 727 31 31

**[www.leica-geosystems.com](http://www.leica-geosystems.com)**

АВЕРУС приборы и оборудование

- when it has to be **right**

8 800 551-11-01

**Leica**  
**Geosystems**

[www.averus-pribor.ru](http://www.averus-pribor.ru)

**819178-1.0.0cs**

Doslovný překlad původního znění textu (819178-1.0.0en)

Vytlačeno ve Švýcarsku  
© 2015 Leica Geosystems AG, Heerbrugg, Švýcarsko

Nova

# Leica MS60/TS60

## Stručná príručka



Verzia 1.0  
Slovensky

- when it has to be **right**

**Leica**  
**Geosystems**

АВЕРУС приборы и оборудование

8 800 551-11-01

[www.averus-pribor.ru](http://www.averus-pribor.ru)

## 1

**Dôležité informácie o vašom prístroji**

Pred použitím produktu si prečítajte návod na použitie na priloženej karte USB a dodržajte pokyny v ňom uvedené.

- V tejto stručnej príručke sú uvedené pokyny na prvé použitie produktu, ako aj prvotné základné pokyny na jeho nastavenie a používanie.
- Všetku dokumentáciu si uložte na prípadné použitie v budúcnosti!

**Určené použitie**

- Meranie horizontálnych a vertikálnych uhlov.
- Meranie vzdialeností.
- Zaznamenávanie meraní.
- Snímanie a ukladanie obrazov.
- Automatické vyhľadávanie, rozlišovanie a sledovanie cieľa.
- Vizualizácia zameriavacieho smeru a vertikálnej osi.
- Diaľkové ovládanie produktu.
- Dátová komunikácia s externými zariadeniami.
- Meranie nespracovaných údajov a výpočet súradníc použitím fázy nosnej vlny a kódového signálu zo satelitov GNSS.
- Zaznamenávanie GNSS a údajov súvisiacich s daným bodom.
- Výpočet pomocou softvéru.

## Laserové produkty

Prístroj MS60/TS60 obsahuje nasledujúce laserové komponenty:

Laserový komponent	Laserová trieda
Modul EDM (Elektronické meranie vzdialenosti) <ul style="list-style-type: none"><li>• merania s reflektormi</li><li>• merania bez reflektorov</li></ul>	Trieda 1 Trieda 3R
Automatické zaostrenie (v niektorých režimoch zaostrenia)	Trieda 1
ATRplus (Automatické zameranie cieľa)	Trieda 1
PS (PowerSearch)	Trieda 1
EGL (Elektronické navádzacie svetlo)	Vylúčiť skupinu
Laserová olovnica	Trieda 2

- Klasifikácia pre EDM, Automatické zaostrenie, ATRplus, PS a laserovú olovnicu je v súlade s normou IEC 60825-1 (2014-05).
- Klasifikácia pre EGL je v súlade s normou IEC 62471 (2006-07).

**!** **UPOZORNENIE** Z hľadiska bezpečnosti by sa laserové produkty triedy 3R mali považovať za potenciálne nebezpečné.

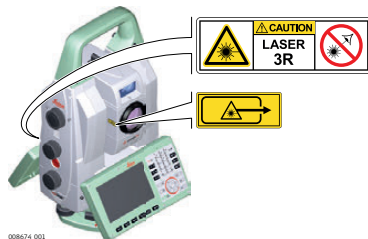
**Opatrenia:**

- 1) Nepozerajte sa priamo do lúča.
- 2) Nesmerujte lúč na iných ľudí.

**!** **UPOZORNENIE** Z hľadiska bezpečnosti laserové produkty triedy 2 vo svojej podstate nie sú bezpečné pre oči.

**Opatrenia:**

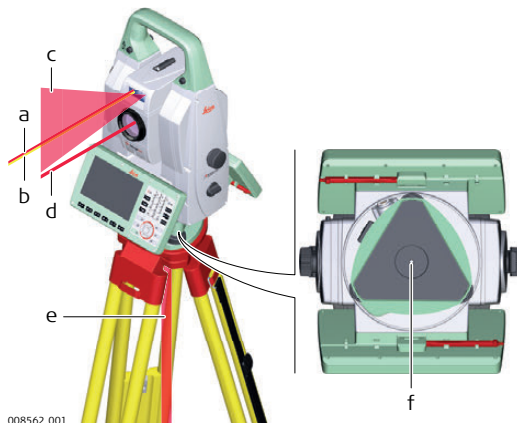
- 1) Nepozerajte sa do lúča, ani sa naň nepozerajte cez optické prístroje.
- 2) Nemierte lúčom na iných ľudí alebo zvieratá.

**Označenie**

008674\_001

Laserový lúč (EDM)

## Umiestnenie lasero- vých prístrojov



008562\_001

- a) Červený LED lúč (EGL)
- b) Žltý LED lúč (EGL)
- c) Laserový lúč (PS)
- d) Laserový lúč (EDM, ATRplus)
- e) Laserový lúč (laserová olovnica)
- f) Výstup pre laserový lúč (laserová olovnica)

sk



Tento produkt sa nesmie likvidovať spolu s komunálnym odpadom.

**Súlad s vnútroštátnymi predpismi**

- FCC, časť 15 (platí v USA)
- Spoločnosť Leica Geosystems AG týmto vyhlasuje, že produkt MS60/TS60 spĺňa základné požiadavky a ďalšie príslušné ustanovenia smernice 1999/5/ES a ďalších európskych smerníc. Toto vyhlásenie o zhode nájdete na webovej lokalite <http://www.leica-geosystems.com/ce>.



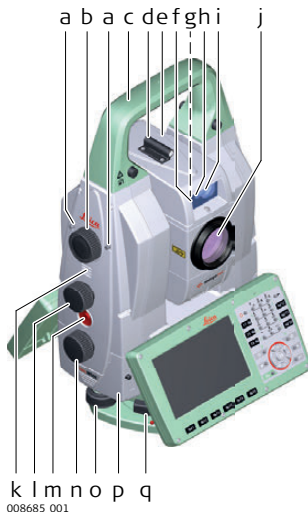
Zariadenia triedy 1 podľa európskej smernice 1999/5/ES (R&TTE) sa môžu uvádzať na trh a do prevádzky bez obmedzení v ktoromkoľvek členskom štáte EÚ.

- Súlad v krajinách s inými vnútroštátnymi predpismi, ktoré nie sú zahrnuté v FCC, časť 15, alebo v európskej smernici 1999/5/ES, sa musí schváliť pred použitím a prevádzkou.
- Súlad s japonským zákonom o rádiotelegrafii a japonským zákonom o telekomunikačných činnostiach.
  - Používanie tohto zariadenia je povolené v súlade s japonským zákonom o rádiotelegrafii a japonským zákonom o telekomunikačných činnostiach.
  - Toto zariadenie sa nesmie upravovať (v opačnom prípade bude pridelené číslo označenia neplatné).

## 2

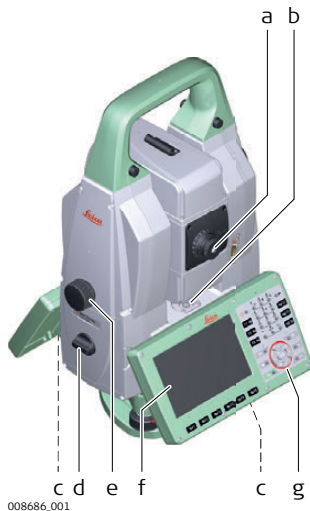
## Komponenty prístroja

### Komponenty prístroja, časť 1 z 2



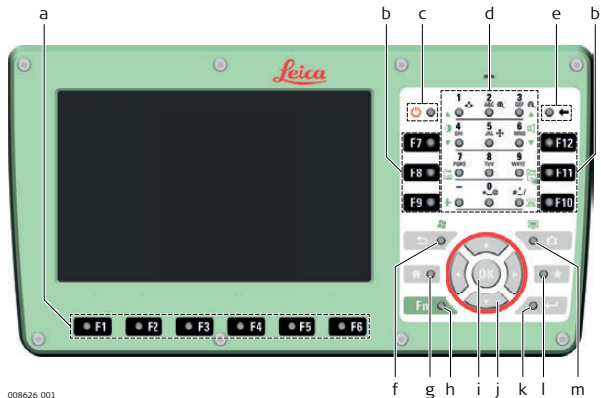
- a) Tlačidlo automatického zaostrenia
- b) Servopohon zaostrenia
- c) Rukoväť
- d) Optický hľadáčik
- e) Teleskop s EDM, ATRplus, snímače kamery, EGL a PS.
- f) EGL
- g) Prehľadná kamera
- h) PowerSearch, vysielateľ
- i) PowerSearch, prijímač
- j) Koaxiálna optika na meranie uhlov a vzdialenosti, teleskopická kamera a výstupný otvor pre viditeľný laserový lúč na meranie vzdialenosti
- k) Reproduktor
- l) Vertikálny pohon
- m) Používateľom definovaný inteligentný kláves
- n) Horizontálny pohon
- o) Nožná skrutka trojnožky
- p) Priestor pre SD kartu a USB kľúč
- q) Poistná skrutka trojnožky

sk

Komponenty  
prístroja, časť 2 z 2

- a) Vymeniteľný okulár
- b) Kruhová vodováha
- c) Dotykové pero pre dotykovú obrazovku
- d) Priestor pre batériu
- e) Vertikálny pohon
- f) Dotyková obrazovka
- g) Klávesnica

## Klávesnica MS60/TS60



008626\_001

- a) Funkčné klávesy F1-F6
- b) Funkčné klávesy F7-F12
- c) ON/OFF (Zap./Vyp.)
- d) Alfanumerické klávesy
- e) Kláves Späť
- f) Esc
- g) Domov
- h) Fn
- i) OK
- j) Klávesy so šípkami
- k) Enter
- l) Oblúbené
- m) Kamera

**3****Technické údaje****Environmentálne  
špecifikácie****Teplota**

Prevádzková teplota [°C]	Teplota uskladnenia [°C]
-20 až +50	-40 až +70

**Ochrana proti vode, prachu a piesku**

IP65 (IEC 60529)

**Vlhkosť**

Max. 95 % bez kondenzácie.

Účinkom kondenzácie môžete účinne zabrániť pravidelným sušením prístroja.

## 4

# Starostlivosť a preprava

---

### Preprava v teréne

Pri preprave zariadenia v teréne dbajte na to, aby

- ste produkt buď niesli v jeho originálnom prepravnom obale,
  - alebo aby ste niesli statív so zloženými nohami na pleci a s pripevneným produktom smerujúcim nahor.
  - alebo odmontujte produkt zo statívu a neste ho držiak za rukoväť.
- 

### Nastavenie v teréne

Pravidelne vykonávajte testovacie merania a vykonávajte nastavenia v teréne uvedené v príručke pre používateľov, najmä ak produkt padol, bol dlhšiu dobu skladovaný, alebo ak bol prepravovaný.

---

sk

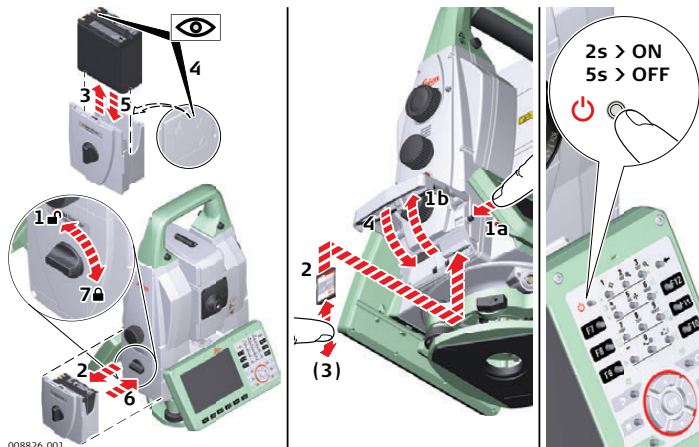
## 5

## Prevádzka



Pred prvým použitím je potrebné nabiť batériu.

Zapnutie a vypnutie  
prístroja



sk

### EC Declaration of Conformity



This corresponds to EN ISO/IEC 17050-1.

We, **Leica Geosystems AG, CH-9435 Heerbrugg (Switzerland)**, declare under our sole responsibility that the product(s) **MS60, TS60**, following the provision of Directive(s)

- **2011/65/EU Restriction of hazardous substances (RoHS)**
- **2006/42/EC Machinery (MD)**
- **2004/108/EC Electromagnetic compatibility (EMC)**
- **1999/5/EC Radio and telecommunications terminal equipment (RTTE) (in accordance with annex II / III)**

to which this declaration relates, is in compliance with the following standards:

- **EN ISO 12100:2011**
- **EN 61000-6-1:2007**
- **EN 61000-6-3:2007+A1:2011+AC:2012**
- **ETSI EN 301489-1:V1.9.2**
- **ETSI EN 301489-17:V2.2.1**
- **EN 300328:V1.8.1**
- **EN 60950-1:2006+A11:2009+A1:2010+A12:2011+AC:2011+A2:2013**

Leica Geosystems AG



For a signed version and translations into the official EU languages please refer to: <http://www.leica-geosystems.com/ce>



sk



**Leica Geosystems AG**

Heinrich-Wild-Strasse

CH-9435 Heerbrugg

Švajčiarsko

Telefón: +41 71 727 31 31

**[www.leica-geosystems.com](http://www.leica-geosystems.com)**

АВЕРУС приборы и оборудование

- when it has to be **right**

8 800 551-11-01

***Leica***  
**Geosystems**

[www.averus-pribor.ru](http://www.averus-pribor.ru)

**819178-1.0.0sk**

Preklad originálneho textu (819177-1.0.0en)

Vytlačené vo Švajčiarsku  
© 2015 Leica Geosystems AG, Heerbrugg, Švajčiarsko

Nova

# Leica MS60/TS60 Gyors Útmutató



Verzió 1.0  
Magyar

- when it has to be **right**

**Leica**  
**Geosystems**

АВЕРУС приборы и оборудование

8 800 551-11-01

[www.averus-pribor.ru](http://www.averus-pribor.ru)

## 1

**Fontos Információk az Ön Műszerére vonatkozóan**

Olvassa el, és kövesse a kísérő USB-kártyán levő Felhasználói Kézikönyv utasításait a termék használata előtt.

- Ez a Gyors Útmutató ugyanúgy tartalmazza az első használathoz szükséges utasításokat, mint a műszer felállítására és működtetésére vonatkozó alapvető utasításokat.
- Minden dokumentációt tartson meg, hogy a jövőben hivatkozni tudjon rá.

**Rendeltetésszerű  
használat**

- Vízszintes és magassági szögek mérése.
- Távolságok mérése.
- Mérések rögzítése.
- Képek készítése és rögzítése.
- Automatikus célpont keresés, felismerés és követés.
- A célzó irány és a függőleges tengely megjelenítése.
- Egy termék távirányítása.
- Adatkommunikáció külső eszközökkel.
- Nyers adatok mérése és koordináták számítása GNSS műholdakról érkező élő fázis és kódjelek felhasználásával.
- GNSS adatok és ponthoz kapcsolódó adatok rögzítése.
- Számítások a szoftverrel.

hu

## Lézertermékek

Az MS60/TS60 műszer a következő lézertermékeket tartalmazza:

Lézertermék	Lézerosztály
EDM (Elektronikus Távmérő) modul <ul style="list-style-type: none"><li>mérések prizmákkal</li><li>mérések prizmák nélkül</li></ul>	Class 1 Class 3R
Autofókusz (bizonyos fókuszálási módoknál)	Class 1
ATRplus (Automatikus Célpont Irányzás)	Class 1
PS (PowerSearch)	Class 1
EGL (Kitűzőfény)	Mentes Csoport
Lézervetítő	Class 2

- A lézer osztálybasorolás az EDM, Autofókusz, ATRplus, PS és Lézervetítő esetén megfelel az IEC 60825-1 (2014-05) Utasításnak.
- A lézer osztálybasorolás az EGL esetén megfelel az IEC 62471 (2006-07) Utasításnak.



### VIGYÁZAT

A biztonság szempontjából a class 3R lézertermékeket potenciálisan veszélyesnek kell tekinteni.

#### Óvintézkedések:

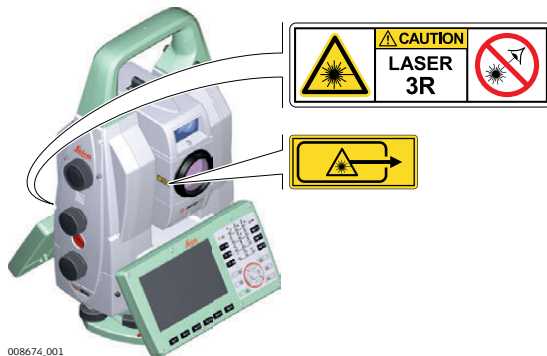
- Óvakodjon a szem közvetlen besugárzásától.
- Ne irányozza a sugarat más emberekre.

**VIGYÁZAT**

A biztonság szempontjából a class 2 lézertermékek nem tekinthetők eleve biztonságosnak a szemre.

**Óvintézkedések:**

- 1) Kerülje a lézersugárba történő betekintést vagy annak szemlélését optikai berendezésen keresztül.
- 2) Ne irányozza a sugarat más emberekre vagy állatokra.

**Címkézés**

008674\_001

Lézersugár (EDM)

hu



**A nemzeti szabályozásoknak megfelelően**

- FCC Part 15 (érvényes az USA-ban)
- Ezennel a Leica Geosystems AG kijelenti, hogy az MS60/TS60 termék megfelel az 1999/5/EC Utasítás és más alkalmazható Európai Utasítások alapvető követelményeinek és más tárgyhoz tartozó lényeges kikötéseinek. A megfelelésről szóló nyilatkozatot meg lehet tekinteni a <http://www.leica-geosystems.com/ce> weboldalon.



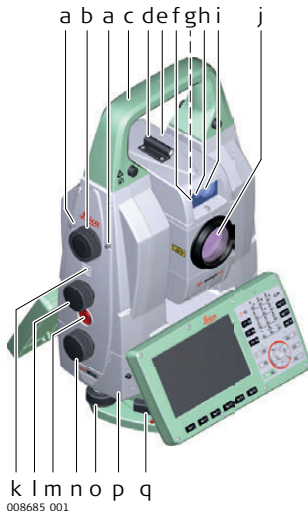
Class 1 osztályú berendezés megfelelően az 1999/5/EC Európai Utasításnak (R&TTE) korlátozások nélkül piacra helyezhető és szervizelhető bármely EU Tagállamban.

- Azoknál az országoknál, amelyeknek más a nemzeti szabályozása, és nincs lefedve az FCC 15. cikkelyével vagy az 1999/5/EC Európai utasítással, a megfelelőséget a használat és a működtetés előtt el kell fogadtatni.
- Japán Rádió Törvény és Japán Telekommunikációs Üzleti Törvény Megfelelőség
  - Ez az eszköz megfelel a Japán Rádió Törvénynek és Japán Telekommunikációs Üzleti Törvénynek.
  - Az eszközt nem szabad módosítani (máskülönben a megadott megnevezési szám érvénytelenné válik).

## 2

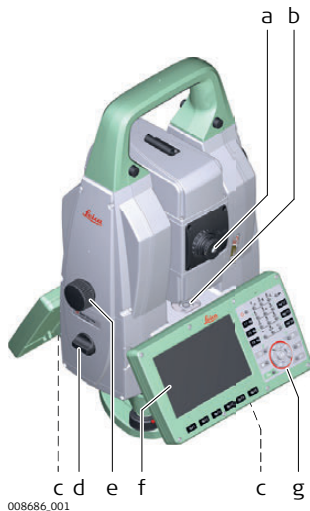
## Műszer Alkotóelemek

### Műszer elemek 1. rész a 2 részből



- a) Autofókusz gomb
- b) Szervofókusz csavar
- c) Fogantyú
- d) Irányzó dioptra
- e) Távcső beépített EDM, ATRplus, kamera érzékelő, EGL és PS lehetőségekkel.
- f) EGL (Kitűzőfény)
- g) Áttekintő kamera
- h) PowerSearch, jelgenerátor
- i) PowerSearch, vevő
- j) Koaxiális optika a szög- és távmérésekhez, távcső kamera és kilépő nyílás a távméréshez való látható lézersugár részére
- k) Hangszóró
- l) Magassági paránycsavar
- m) Felhasználó által megadott SmartGomb
- n) Vízszintes paránycsavar
- o) Műszertalp talpcsavar
- p) SD kártya és USB stick kamra
- q) Műszertalp szorító csavar

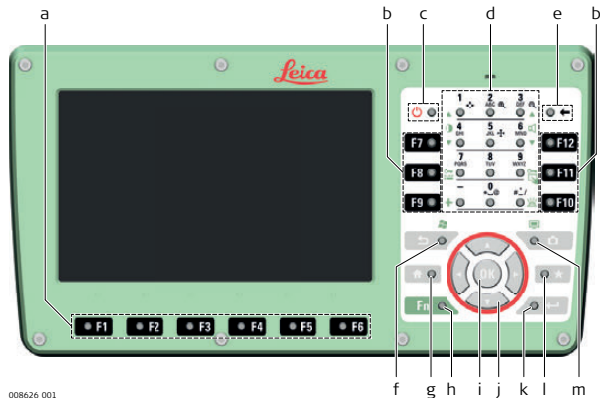
hu

Műszer elemek 2.  
rész a 2 részből

- a) Cserélhető okulár
- b) Szelencés libella
- c) Stílus-toll az érintőképernyőhöz
- d) Akkumulátor kamra
- e) Magassági paránycsavar
- f) Érintőképernyő
- g) Billentyűzet

hu

## Billentyűzet MS60/TS60



008626\_001

- a) Funkció gombok F1-F6
- b) Funkció gombok F7-F12
- c) BE/kl
- d) Alfabetikus billentyűk
- e) Backspace
- f) Esc
- g) Kezdő
- h) Fn
- i) OK
- j) Nyíl billentyűk
- k) Enter
- l) Kedvencek
- m) Kamera

### 3 Technikai adatok

#### Környezeti részletek **Hőmérséklet**

Működési hőmérséklet [°C]	Tárolási hőmérséklet [°C]
-20 és +50 között	-40 és +70 között

#### **Védelem víz, por, és homok ellen**

IP65 (IEC 60529)

#### **Nedvesség**

Max 95 % nincs páralecsapódás.

A páralecsapódás hatása ellen hatékony védekezés a műszer időszakonkénti kiszáritása.

### Szállítás a terepen

Amikor a berendezést a terepen szállítja, mindig bizonyosodjon meg róla, hogy

- vagy az eredeti hordládájában szállítja a terméket.
- vagy a műszerállványt úgy szállítja, hogy annak lábai ferdén átfekszenek a vállán, és a hozzákapcsolt műszert felfelé tartja.
- vagy vegye le a műszert az állványról, és vigye kézben a szállítófogantyújánál fogva.

hu

### Terepi igazítás

Időszakonként végezze el azokat a teszt méréseket és hajtsa végre azokat a terepi igazításokat, amelyek ebben a Felhasználói Kézikönyvben jelölve vannak, különösen azután, hogy a terméket leejtették, hosszú ideig tárolták, vagy szállították.

---

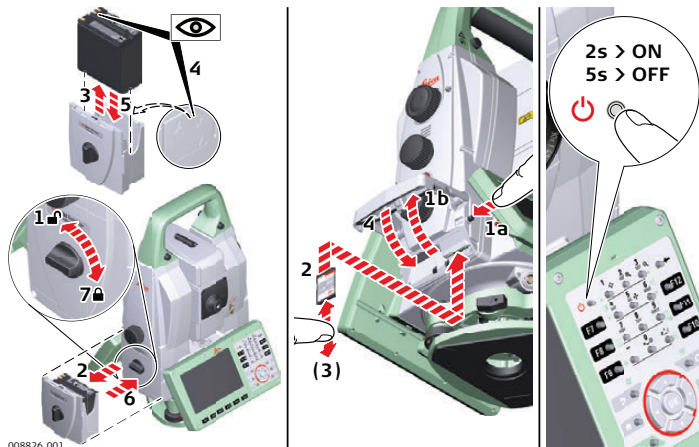
## 5

## Üzemeltetés



Az akkumulátort fel kell tölteni az első használat előtt.

A műszer be- és kikapcsolása



### EC Declaration of Conformity



This corresponds to EN ISO/IEC 17050-1.

We, **Leica Geosystems AG, CH-9435 Heerbrugg (Switzerland)**, declare under our sole responsibility that the product(s) **MS60, TS60**, following the provision of Directive(s)

- **2011/65/EU Restriction of hazardous substances (RoHS)**
- **2006/42/EC Machinery (MD)**
- **2004/108/EC Electromagnetic compatibility (EMC)**
- **1999/5/EC Radio and telecommunications terminal equipment (RTTE) (in accordance with annex II / III)**

to which this declaration relates, is in compliance with the following standards:

- **EN ISO 12100:2011**
- **EN 61000-6-1:2007**
- **EN 61000-6-3:2007+A1:2011+AC:2012**
- **ETSI EN 301489-1:V1.9.2**
- **ETSI EN 301489-17:V2.2.1**
- **EN 300328:V1.8.1**
- **EN 60950-1:2006+A11:2009+A1:2010+A12:2011+AC:2011+A2:2013**

Leica Geosystems AG



For a signed version and translations into the official EU languages please refer to: <http://www.leica-geosystems.com/ce>





**Leica Geosystems AG**

Heinrich-Wild-Strasse

CH-9435 Heerbrugg

Svájc

Telefon +41 71 727 31 31

**[www.leica-geosystems.com](http://www.leica-geosystems.com)**

АВЕРУС приборы и оборудование

- when it has to be **right**

8 800 551-11-01

***Leica***  
**Geosystems**

[www.averus-pribor.ru](http://www.averus-pribor.ru)

**819178-1.0.0hu**

Az Eredeti szöveg fordítása (819178-1.0.0en)  
Svájcban nyomtatva  
© 2015 Leica Geosystems AG, Heerbrugg, Svájc

Nova

# Leica MS60/TS60

## Kratki vodič



Različica 1.0  
Slovenščina

- when it has to be **right**

**Leica**  
**Geosystems**

АВЕРУС приборы и оборудование

8 800 551-11-01

[www.averus-pribor.ru](http://www.averus-pribor.ru)

# 1 Pomembne informacije o napravi



Pred uporabo naprave preberite in upoštevajte uporabniški priročnik, ki je na priloženi kartici USB.

- Ta kratki vodič za hiter začetek uporabe vsebuje navodila za prvo uporabo in začetna, osnovna navodila za nastavitev in upravljanje naprave.
- Vso dokumentacijo shranite za poznejšo uporabo.

## Namenska uporaba

- Merjenje horizontalnih in vertikalnih kotov.
- Merjenje razdalje.
- Snemanje meritev.
- Zajemanje in snemanje slik.
- Samodejno iskanje, prepoznavanje in pozicioniranje ciljne točke.
- Prikaz usmerjenosti in navpične osi.
- Daljinsko upravljanje naprave.
- Podatkovna komunikacija z zunanji napravami.
- Merjenje neobdelanih podatkov ter računanje koordinat s faznim in kodnim signalom satelitov GNSS.
- Snemanje podatkov GNSS in položaja.
- Računanje s programsko opremo.

## Laserske naprave

Naprava MS60/TS60 vsebuje te laserske naprave:

Laserska naprava	Laserski razred
Modul za elektronsko merjenje razdalje (EDM) <ul style="list-style-type: none"><li>• merjenja z odsevniki</li><li>• merjenja brez odsevnikov</li></ul>	Razred 1 Razred 3R
Autofocus (v nekaterih načinih ostrenja)	Razred 1
ATRplus (Automatic Target Aiming)	Razred 1
PS (PowerSearch)	Razred 1
EGL (Electronic Guide Light)	Izvzeta skupina
Laserska svinčnica	Razred 2

- Klasifikacija za EDM, Autofocus, ATRplus, PS in lasersko svinčnico je skladna s standardom IEC 60825-1 (2014-05).
- Klasifikacija za EGL je skladna s standardom IEC 62471 (2006-07).

**POZOR**

Z vidika varnosti so laserske naprave razreda 3R lahko nevarne.

**Opozorilo:**

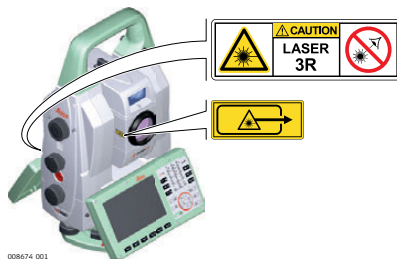
- 1) Poskrbite, da oči ne bodo neposredno izpostavljene snopu.
- 2) Snopa ne usmerjajte v druge osebe.

**POZOR**

Z vidika varnosti so laserske naprave razreda 2 lahko nevarne očem.

**Opozorilo:**

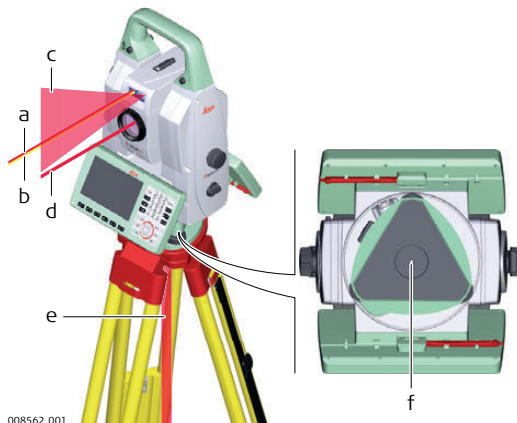
- 1) Ne strmite v snop in ne glejte ga skozi optične naprave.
- 2) Snopa ne usmerite v druge osebe ali živali.

**Označitev**

008674\_001

**Laserski snop (EDM)**

## Mesta laserskih apertur



008562\_001

- a) Rdeči snop LED (EGL)
- b) Rumeni snop LED (EGL)
- c) Laserski snop (PS)
- d) Laserski snop (EDM, ATRplus)
- e) Laserski snop (laserska svinčnica)
- f) Izhod laserskega snopa (laserska svinčnica)

sl



Naprave ni dovoljeno odložiti med gospodinjske odpadke.

**Skladnost z nacionalnimi predpisi**

- FCC, 15. del (veljavnost v ZDA)
- Leica Geosystems AG izjavlja, da je naprava MS60/TS60 usklajena z bistvenimi zahtevami in drugimi pomembnimi določili direktive 1999/5/ES ter drugimi veljavnimi evropskimi direktivami. Izjavo o skladnosti si lahko ogledate na <http://www.leica-geosystems.com/ce>.



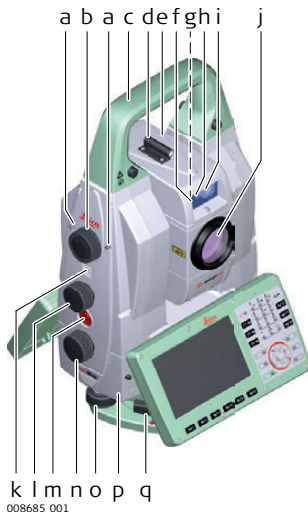
Opremo razreda 1 je skladno z evropsko direktivo 1999/5/ES (o radijski opremi in telekomunikacijski terminalni opremi) dovoljeno tržiti in uporabljati brez omejitev v vseh članicah Evropske unije.

- V državah, kjer ne veljajo predpisi FCC (15. del) ali evropska direktiva 1999/5/ES, je pred uporabo naprave treba preveriti skladnost z nacionalnimi predpisi.
- Skladnost z japonskim zakonom o radijski opremi in japonskim zakonom o telekomunikacijah.
  - Naprava je odobrena v skladu z japonskim zakonom o radijski opremi in japonskim zakonom o telekomunikacijah.
  - Naprave ne spreminjajte (v nasprotnem primeru številka oznake postane neveljavna).

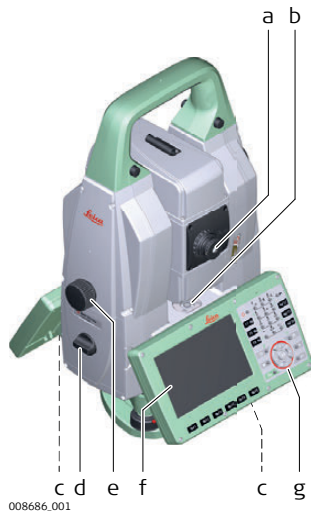
## 2

## Sestavni deli naprave

### Komponente instrumenta, 1 od 2



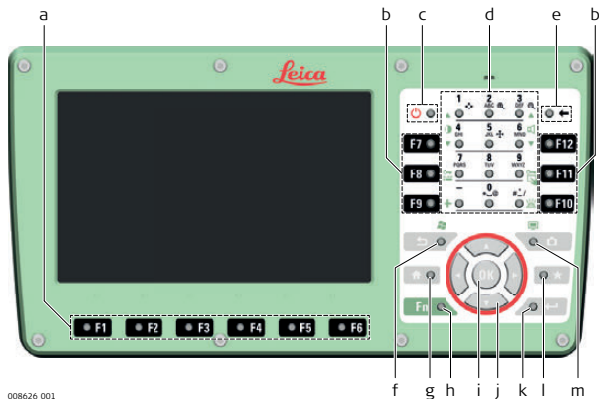
- a) tipka za samodejno ostrenje
- b) servoostrenje
- c) ročaj
- d) optična razdalja
- e) teleskop z EDM, ATRplus, tipali fotoaparata, EGL in PS
- f) EGL
- g) pregledna fotoaparata
- h) PowerSearch, oddajnik
- i) PowerSearch, sprejemnik
- j) koaksialni optični kabel za merjenje kotov in razdalje, teleskopski fotoaparata ter izhod za vidni laserski snop za merjenje razdalje
- k) zvočnik
- l) vertikalno vrtenje
- m) uporabniško določen pametni ključ
- n) horizontalno vrtenje
- o) nožni vijak glave
- p) reža za kartico SD in ključ USB
- q) prižemni vijak glave

Komponente instru-  
menta, 2 od 2

- a) izmenljiv okular
- b) vodna tehcnica
- c) pisalo za zaslon na dotik
- d) prostor za baterije ali akumulator
- e) vertikalno vrtenje
- f) zaslon na dotik
- g) tipkovnica

sl

tipkovnica  
MS60/TS60



008626\_001

- a) funkcijske tipke F1–F6
- b) funkcijske tipke F7–F12
- c) VKLOP/IZKLOP
- d) alfanumerične tipke
- e) vračalka
- f) izhod
- g) domov
- h) Fn
- i) OK
- j) puščične tipke
- k) vnos
- l) priljubljeno
- m) fotoapar

## 3 Tehnični podatki

### Podatki o okolju

#### Temperatura

Delovna temperatura [°C]	Temperatura skladiščenja [°C]
Od -20 do +50	Od -40 do +70

#### Zaščita pred vodo, prahom in peskom

IP65 (IEC 60529)

#### Vlaga

Največ 95-odсотna brez kondenzacije.

Učinke kondenzacije je treba učinkovito odpraviti z rednim sušenjem naprave.

### Transport na terenu

Pri transportiranju opreme na terenu upoštevajte, da morate:

- napravo prenašati v originalnem transportnem kovčku
  - ali prenašati stativ z nogami na ramenih, tako da je nanj pritrjena naprava v pokončnem položaju;
  - ali odstraniti napravo s stativa in jo držati za ročaj.
- 

### Nastavljanje na terenu

V rednih časovnih presledkih izvajajte preizkusne meritve in opravite nastavljanje na terenu, kot je opisano v tem uporabniškem priročniku, zlasti po morebitnem padcu naprave oz. po transportu ali dolgotrajni shranitvi.

---

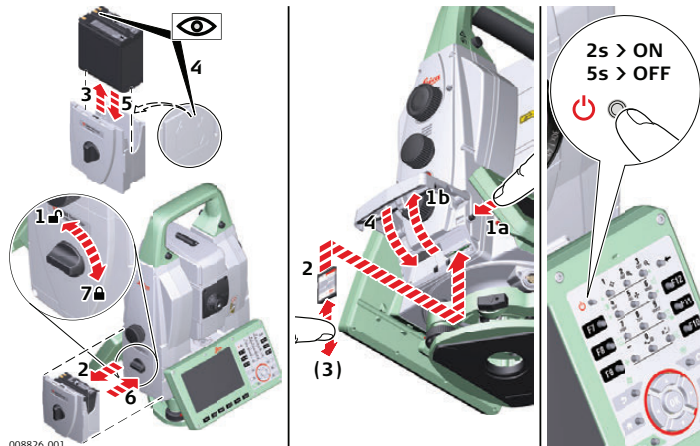
## 5

## Delovanje



Akumulator napolnite pred prvo uporabo.

Vklop in izklop  
naprave



sl

### EC Declaration of Conformity



This corresponds to EN ISO/IEC 17050-1.

We, **Leica Geosystems AG, CH-9435 Heerbrugg (Switzerland)**, declare under our sole responsibility that the product(s) **MS60, TS60**, following the provision of Directive(s)

- **2011/65/EU Restriction of hazardous substances (RoHS)**
- **2006/42/EC Machinery (MD)**
- **2004/108/EC Electromagnetic compatibility (EMC)**
- **1999/5/EC Radio and telecommunications terminal equipment (RTTE) (in accordance with annex II / III)**

to which this declaration relates, is in compliance with the following standards:

- **EN ISO 12100:2011**
- **EN 61000-6-1:2007**
- **EN 61000-6-3:2007+A1:2011+AC:2012**
- **ETSI EN 301489-1:V1.9.2**
- **ETSI EN 301489-17:V2.2.1**
- **EN 300328:V1.8.1**
- **EN 60950-1:2006+A11:2009+A1:2010+A12:2011+AC:2011+A2:2013**

Leica Geosystems AG



For a signed version and translations into the official EU languages please refer to: <http://www.leica-geosystems.com/ce>





**Leica Geosystems AG**

Heinrich-Wild-Strasse

CH-9435 Heerbrugg

Švica

Telefon +41 71 727 31 31

**[www.leica-geosystems.com](http://www.leica-geosystems.com)**

АВЕРУС приборы и оборудование

- when it has to be **right**

8 800 551-11-01

***Leica***  
**Geosystems**

[www.averus-pribor.ru](http://www.averus-pribor.ru)

**819178-1.0.0sl**

Prevod izvirnega besedila (819177-1.0.0en)

Natisnjeno v Švici

© 2015 Leica Geosystems AG, Heerbrugg, Švica

Nova

# Leica MS60/TS60

## Kratki priručnik



Verzija 1.0  
Hrvatski

- when it has to be **right**

**Leica**  
**Geosystems**

АВЕРУС приборы и оборудование

8 800 551-11-01

[www.averus-pribor.ru](http://www.averus-pribor.ru)

## 1

**Važne informacije o vašem instrumentu**

Prije prve uporabe uređaja, pročitajte i slijedite upute iz ovog Korisničkog priručnika na priloženoj USB-kartici.

- Kratki priručnik sadrži smjernice za prvu uporabu te početne, osnovne upute za postavljanje uređaja i rukovanje njime.
- Dokumentaciju čuvajte na lako dostupnom mjestu!

**Predviđena uporaba**



- Mjerenje vodoravnih i okomitih kutova.
- Mjerenje udaljenosti.
- Bilježenje snimanja.
- Snimanje i bilježenje snimaka.
- Automatsko traženje, prepoznavanje i praćenje cilja.
- Prikaz smjera ciljanja i okomite osi.
- Daljinsko upravljanje uređajem.
- Izmjena podataka s vanjskim napravama.
- Mjerenje neobrađenih podataka i računalna obrada koordinata primjenom faze nosača i šifriranog signala GNSS satelita.
- Snimanje GNSS i podataka koji se odnose na određene točke.
- Računalna obrada.

## Laserski proizvodi

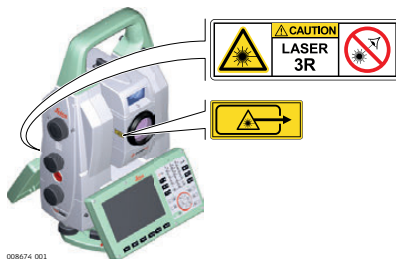
Instrument MS60/TS60 sadrži sljedeće laserske proizvode:

Laserski proizvod	Klasa lasera
Modul EDM (Elektroničko mjerenje udaljenosti) <ul style="list-style-type: none"><li>mjerenja reflektorima</li><li>mjerenja bez reflektora</li></ul>	Klasa 1 Klasa 3R
Automatski fokus (u određenim načinima fokusiranja)	Klasa 1
ATRplus (Automatsko ciljanje)	Klasa 1
PS (PowerSearch)	Klasa 1
EGL (Elektroničko usmjerno svjetlo)	Skupina izuzetka
Laserski visak	Klasa 2

- Klasifikacija EDM-a, automatskog fokusa, ATRplus, PS i laserskog viska sukladna je normi IEC 60825-1 (2014-05).
- Klasifikacija EGL-a sukladna je normi IEC 62471 (2006-07).

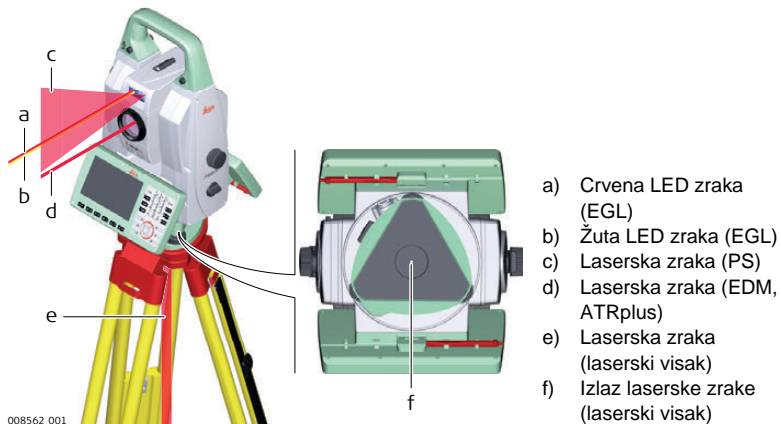
-  **OPREZ** Što se tiče sigurnosti, laserski uređaji klase 3R trebaju se smatrati potencijalno opasnim.
- Mjere opreza:**
- 1) Izbjegnite izravno izlaganje očiju zraci.
  - 2) Ne usmjeravajte zraku u druge ljude.
- 
-  **OPREZ** Što se tiče sigurnosti, laserski uređaji klase 2 nisu sami po sebi sigurni za oči.
- Mjere opreza:**
- 1) Izbjegavajte gledati izravno u zraku ili kroz optičke instrumente.
  - 2) Izbjegavajte usmjeravati zraku u druge ljude ili životinje.
- 

### Označavanje



Laserska zraka (EDM)

## Mjesta otvora lasera



hr



Uređaj se ne smije zbrinjavati s otpadom iz domaćinstva.

**Sukladnost s nacionalnim propisima**

- FCC izjava, dio 15. (na snazi u SAD-u)
- Ovim dokumentom Leica Geosystems AG izjavljuje da je proizvod MS60/TS60 u skladu s temeljnim zahtjevima i ostalim relevantnim propisima Direktive 1999/5/EZ i drugih službenih direktiva Europske unije. Izjava o sukladnosti nalazi se na <http://www.leica-geosystems.com/ce>.



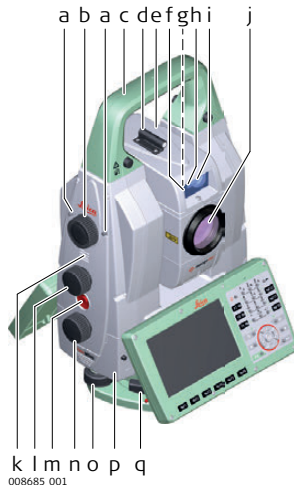
Oprema klase 1 sukladno europskoj Direktivi 1999/5/EZ (RiTTE) može se staviti na tržište i koristiti bez ograničenja u bilo kojoj zemlji članici Europske unije.

- Sukladnost u zemljama s drugačijim nacionalnim propisima koje ne pokriva Izjava FCC, dio 15. ili europska Direktiva 1999/5/EZ treba odobriti prije uporabe i rada.
- Sukladnost s japanskim zakonom o radijskom prijenosu i telekomunikacijama.
  - Ovaj uređaj je usklađen s japanskim zakonom o radijskom prijenosu i telekomunikacijama.
  - Ovaj se uređaj ne smije modificirati (u suprotnome, njegov broj oznake više neće biti valjan).

## 2

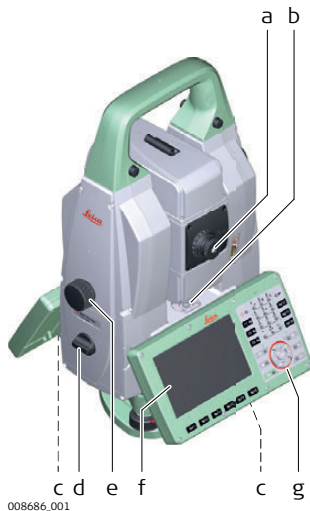
## Komponente instrumenta

### Komponente instrumenta (dio 1 od 2)



- a) Gumb za automatski fokus
- b) Pogon za servo fokus
- c) Ručka za nošenje
- d) Optička vizura
- e) Teleskop s EDM-om, ATRplus, senzori kamere, EGL-om i PS-om.
- f) EGL
- g) Pregledna kamera
- h) PowerSearch, odašiljač
- i) PowerSearch, prijamnik
- j) Koaksijalna optika za mjerenja kutova i udaljenosti, teleskopska kamera i izlaz vidljive laserske zrake za mjerenje udaljenosti
- k) Zvučnik
- l) Okomiti pogon
- m) Korisnički definiran SmartKey
- n) Vodoravni pogon
- o) Vijak tronošca
- p) SD-kartica i pretnac za USB-stick
- q) Učvrсни vijak tronošca

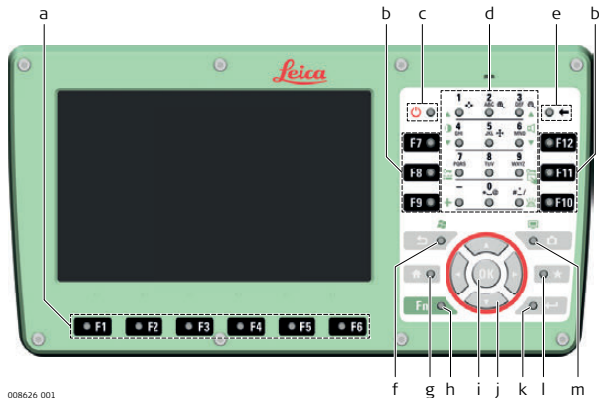
hr

Komponente instru-  
menta (dio 2 od 2)

- a) Zamjenjivi okular
- b) Kružni nivelir
- c) Olovka za dodirni zaslon
- d) Pretinac za baterije
- e) Okomiti pogon
- f) Dodirni zaslon
- g) Tipkovnica

hr

## Tipkovnica MS60/TS60



008626\_001

- a) Funkcijske tipke F1-F6
- b) Funkcijske tipke F7-F12
- c) ON/OFF (Uključeno/isključeno)
- d) Alfanumeričke tipke
- e) Backspace
- f) Esc
- g) Home
- h) Fn
- i) OK
- j) Tipke sa strelicama
- k) Enter
- l) Omiljeno
- m) Kamera

## 3 Tehnički podaci

### Ekološke specifikacije

#### Temperatura

Radna temperatura [°C]	Temperatura skladištenja [°C]
-20 do +50	-40 do +70

#### Zaštita od vode, prašine i pijeska

IP65 (IEC 60529)

#### Vlažnost

Maks. 95% bez kondenzacije.

Učinci kondenzacije mogu se djelotvorno izbjeći povremenim sušenjem instrumenta.

**Transport na terenu**

Prilikom transporta opreme na terenu, uvijek se pobrinite da

- prenosite uređaj u njegovom originalnom transportnom spremniku,
  - ili nosite stativ s nožicama preko ramena, s prispojenim uređajem u uspravnom položaju.
  - ili uklonite instrument sa stativa s nožicama i nosite ga držeći za ručku.
- 

**Prilagođavanje polja**

Povremeno izvršite testna mjerenja i provedite prilagođavanja polja navedena u korisničkom priručniku, posebice nakon što je uređaj pao na pod, skladišten dulje razdoblje ili je bio transportiran.

---

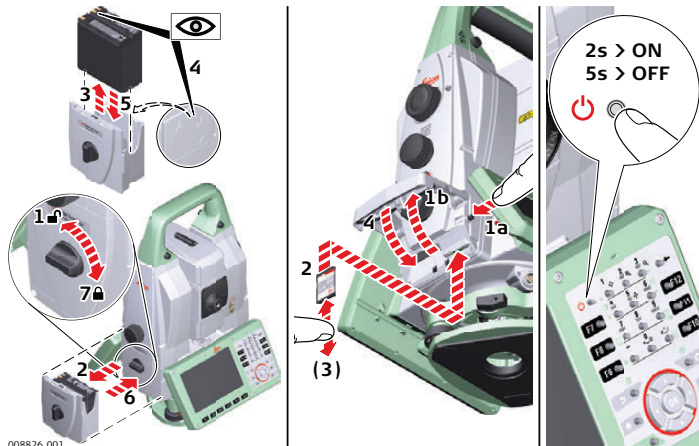
## 5

## Rad



Isključite i uključite uređaj instrument.

Baterija se mora puniti prije njezine prve uporabe.



### EC Declaration of Conformity



This corresponds to EN ISO/IEC 17050-1.

We, **Leica Geosystems AG, CH-9435 Heerbrugg (Switzerland)**, declare under our sole responsibility that the product(s) **MS60, TS60**, following the provision of Directive(s)

- **2011/65/EU Restriction of hazardous substances (RoHS)**
- **2006/42/EC Machinery (MD)**
- **2004/108/EC Electromagnetic compatibility (EMC)**
- **1999/5/EC Radio and telecommunications terminal equipment (RTTE) (in accordance with annex II / III)**

to which this declaration relates, is in compliance with the following standards:

- **EN ISO 12100:2011**
- **EN 61000-6-1:2007**
- **EN 61000-6-3:2007+A1:2011+AC:2012**
- **ETSI EN 301489-1:V1.9.2**
- **ETSI EN 301489-17:V2.2.1**
- **EN 300328:V1.8.1**
- **EN 60950-1:2006+A11:2009+A1:2010+A12:2011+AC:2011+A2:2013**

Leica Geosystems AG



For a signed version and translations into the official EU languages please refer to: <http://www.leica-geosystems.com/ce>





**Leica Geosystems AG**

Heinrich-Wild-Strasse

CH-9435 Heerbrugg

Švicarska

Telefon +41 71 727 31 31

**[www.leica-geosystems.com](http://www.leica-geosystems.com)**

АВЕРУС приборы и оборудование

- when it has to be **right**

8 800 551-11-01

***Leica***  
**Geosystems**

[www.averus-pribor.ru](http://www.averus-pribor.ru)

**819178-1.0.0hr**

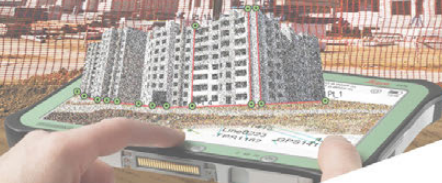
Prijevod originalnog teksta (819177-1.0.0en)

Tiskano u Švicarskoj  
© 2015 Leica Geosystems AG, Heerbrugg, Švicarska

Nova

# Leica MS60/TS60

## Γρήγορος Οδηγός Εκκίνησης



Έκδοση 1.0  
Ελληνικά

- when it has to be **right**

**Leica**  
**Geosystems**

АВЕРУС приборы и оборудование

8 800 551-11-01

[www.averus-pribor.ru](http://www.averus-pribor.ru)

## 1

**Σημαντικές πληροφορίες σχετικά με το όργανο****Προβλεπόμενη  
χρήση**

Διαβάστε και ακολουθήστε το Εγχειρίδιο Χρήσης στη συνοδευτική κάρτα USB πριν χρησιμοποιήσετε το προϊόν.

- Ο Γρήγορος Οδηγός Εκκίνησης περιέχει οδηγίες για την πρώτη χρήση καθώς και τις αρχικές, βασικές οδηγίες για τη ρύθμιση και λειτουργία του προϊόντος.
- Κρατήστε όλα τα έγγραφα για μελλοντική αναφορά!

- Μέτρηση οριζόντιων και κατακόρυφων γωνιών
- Μέτρηση αποστάσεων
- Καταγραφή μετρήσεων
- Λήψη και καταγραφή εικόνων.
- Αυτόματη αναζήτηση στόχου, αναγνώριση και εντοπισμός
- Οπτικοποίηση της διεύθυνσης σκόπευσης και του κατακόρυφου άξονα
- Απομακρυσμένος έλεγχος του οργάνου.
- Μετάδοση δεδομένων με εξωτερικές συσκευές.
- Μέτρηση δεδομένων raw και υπολογισμός συντεταγμένων με φέρουσα φάση και κώδικα από δορυφόρους GNSS.
- Καταγραφή GNSS και σχετικά δεδομένα σημείου.
- Υπολογισμός με λογισμικό.

## Προϊόντα Laser

Το MS60/TS60 όργανο περιλαμβάνει τα ακόλουθα προϊόντα laser:

Προϊόν laser	Κλάση laser
Υπομονάδα EDM (Ηλεκτρονική Μέτρηση Απόστασης) <ul style="list-style-type: none"><li>• μετρήσεις με ανακλαστήρες</li><li>• μετρήσεις χωρίς ανακλαστήρες</li></ul>	Κλάση 1 Κλάση 3R
Αυτόματη εστίαση (σε ορισμένες λειτουργίες εστίασης)	Κλάση 1
ATRplus (Αυτόματη σκόπευση σε στόχο)	Κλάση 1
PS (ΔυναμικήΑναζήτηση)	Κλάση 1
EGL (Φωτεινός Ηλεκτρονικός Οδηγός)	Εξαιρούμενη ομάδα
Κέντρωση laser	Κλάση 2

- Η ταξινόμηση για το EDM, την αυτόματη εστίαση, ATRplus, PS και κουκκίδα Laser είναι σύμφωνη με το IEC 60825-1 (2014-05).
- Η ταξινόμηση για τον EGL είναι σύμφωνη με το IEC 62.471 (2006-07).



### ΠΡΟΣΟΧΗ

Από άποψη ασφαλείας, τα προϊόντα laser τάξης 3R θα πρέπει να αντιμετωπίζονται ως δυνητικά επικίνδυνα.

#### Προφυλάξεις:

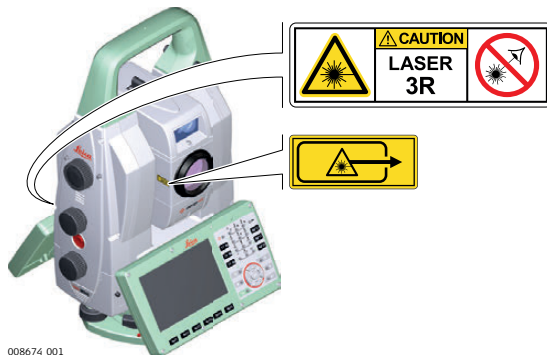
- 1) Αποφυγή άμεσης έκθεσης του ματιού στην δέσμη.
- 2) Μην κατευθύνετε τη δέσμη σε άλλους ανθρώπους.

**ΠΡΟΣΟΧΗ**

Από πλευράς ασφάλειας, τα προϊόντα λέιζερ κλάσης 2 δεν είναι εγγενώς ασφαλή για τα μάτια.

**Προφυλάξεις:**

- 1) Αποφύγετε την άμεση έκθεση του οφθαλμού στην δέσμη ή την παρατήρησή της μέσω οπτικών μέσων.
- 2) Μην κατευθύνετε την δέσμη σε άλλους ανθρώπους ή ζώα.

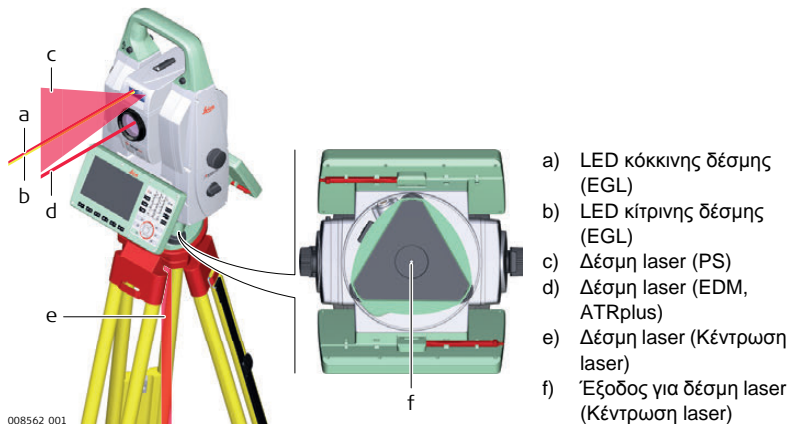
**Ετικέτες**

008674\_001

**Δέσμη laser (EDM)**

el

## Θέσεις διαφραγμάτων laser




008562\_001



Το προϊόν δεν πρέπει να απορρίπτεται με τα οικιακά απορρίματα.

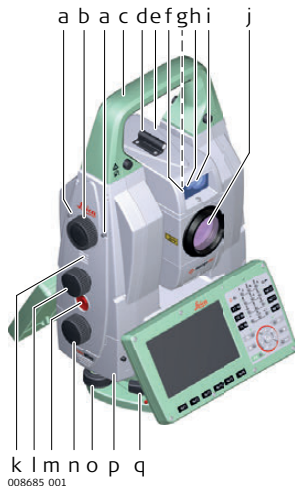
**Συμμόρφωση με τους εθνικούς κανονισμούς**

- FCC μέρος 15 (εφαρμόσιμο στις ΗΠΑ)
  - Δια του παρόντος, η Leica Geosystems AG, δηλώνει ότι το προϊόν MS60/TS60 είναι σε συμμόρφωση με τις βασικές απαιτήσεις και τις λοιπές σχετικές διατάξεις της Οδηγίας 1999/5/ΕΚ και άλλες ισχύουσες Ευρωπαϊκές Οδηγίες. Η δήλωση συμμόρφωσης μπορεί να ληφθεί από το σύνδεσμο <http://www.leica-geosystems.com/ce>.
-  Ο εξοπλισμός κλάσης 1 σύμφωνα με την Ευρωπαϊκή οδηγία 1999/5/ΕΚ (R&TTE) μπορεί να τοποθετηθεί στην αγορά και σε λειτουργία χωρίς τους περιορισμούς οποιουδήποτε μέλους της ΕΕ.
- Η συμμόρφωση για χώρες με άλλους εθνικούς κανονισμούς, που δεν καλύπτονται από το τμήμα 15 της FCC ή την ευρωπαϊκή οδηγία 1999/5/ΕΚ πρέπει να εγκριθεί πριν τη χρήση και λειτουργία του εξοπλισμού.
  - Συμμόρφωση με ιαπωνικούς νόμους περί ραδιοφωνικών εκπομπών και με Δίκαιο Ιαπωνικών Τηλεπικοινωνιών Επιχειρήσεων.
    - Η συσκευή αυτή χορηγείται σύμφωνα με το ιαπωνικό νόμο περί ραδιοφωνικών εκπομπών και το ιαπωνικό δίκαιο των επιχειρήσεων Τηλεπικοινωνιών.
    - Αυτή η συσκευή δεν πρέπει να τροποποιηθεί (διαφορετικά ο χορηγούμενος αριθμός χαρακτηρισμού θα ακυρωθεί).

## 2

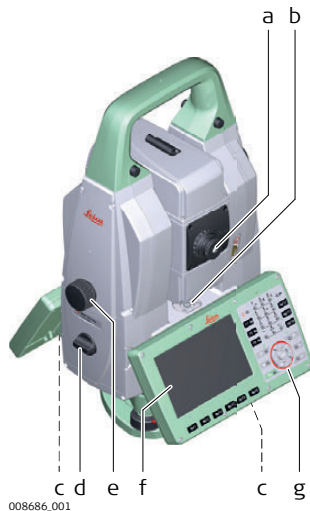
## Τμήματα Οργάνου

Περιεχόμενα  
οργάνου 1 από 2



- a) Πλήκτρο αυτόματης εστίασης
- b) Servofocus drive
- c) Χερούλι μεταφοράς
- d) Σκοπευτικός άξονας
- e) Τηλεσκόπιο με EDM, ATRplus, αισθητήρες κάμερας, EGL και PS.
- f) EGL
- g) Κάμερα επισκόπησης
- h) Δυναμική αναζήτηση, πομπός
- i) Δυναμική αναζήτηση, δέκτης
- j) Ομοαξονικά οπτικά για μετρήσεις γωνίας και απόστασης, τηλεσκοπική κάμερα και θύρα εξόδου ορατής ακτίνας λέιζερ για τη μέτρηση αποστάσεων
- k) Ηχείο
- l) Μικροβατικός κοχλ κατακόρ κίνησης
- m) Οριζόμενο από το χρήστη SmartKey
- n) Μικροβατικός κοχλίας οριζόντιας κίνησης
- o) Κοχλίας τριχοχλίου
- p) Θάλαμος κάρτας SD και USB stick
- q) Κοχλίας ασφάλισης τριχοχλίου

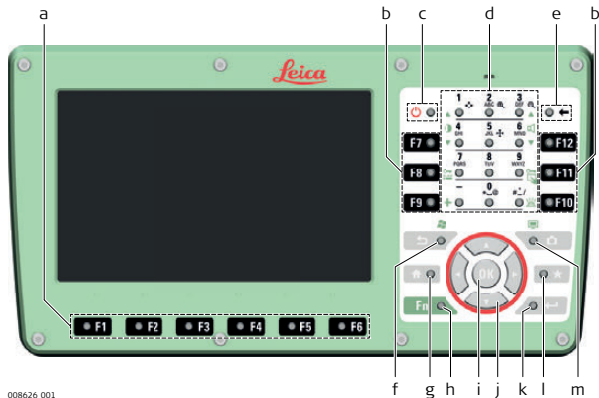
Τμήματα οργάνου 2  
από 2



- a) Εναλλακτικό προσοφθάλμιο
- b) Σφαιρική αεροστάθμη
- c) Γραφίδα για οθόνη αφής
- d) Θάλαμος μπαταρίας
- e) Μικροβατικός κοχλ κατακόρ κίνησης
- f) Οθόνη αφής
- g) Πληκτρολόγιο

el

## Πληκτρολόγιο MS60/TS60



008626\_001

- a) Πλήκτρα λειτουργίας F1-F6
- b) Πλήκτρα λειτουργίας F7-F12
- c) ON/OFF
- d) Αλφαριθμητικά πλήκτρα
- e) Backspace
- f) Esc
- g) Αρχική σελίδα
- h) Fn
- i) OK
- j) Πλήκτρα με βέλη
- k) Enter
- l) Αγαπημένα
- m) Φωτογραφική μηχανή

## 3

## Τεχνικά χαρακτηριστικά

Περιβαλλοντικές  
προδιαγραφές

Θερμοκρασία

Θερμοκρασία λειτουργίας [°C]	Θερμοκρασία αποθήκευσης [°C]
-20 έως +50	-40 έως +70

**Προστασία από νερό, σκόνη και άμμο**  
IP65 (IEC 60529)

**Υγρασία**

Μέγιστο 95 % χωρίς συμπύκνωση.

Οι επιδράσεις της υγρασίας αντιμετωπίζονται αποτελεσματικά με κατά περιόδους στέγνωμα του οργάνου.

el

### Μεταφορά στο πεδίο

Όταν μεταφέρετε τον εξοπλισμό στο πεδίο, πάντα να είστε σίγουροι ότι:

- μεταφέρετε το προϊόν μέσα στη βαλίτσα μεταφοράς του,
  - ή μεταφέρετε τον τρίποδα ανοιχτό πάνω στους ώμους σας, κρατώντας το όργανο σε ορθή θέση.
  - ή αφαιρέσατε το όργανο από τον τρίποδα και το μεταφέρετε από τη λαβή του.
- 

### Ρύθμιση πεδίου

Περιοδικά κάνετε μετρήσεις ελέγχου και εκτελέστε τις ρυθμίσεις που υποδεικνύονται στο Εγχειρίδιο Χρήσης, και ιδιαίτερα αν το όργανο υπέστη πτώση, αχρηστία για μακρά περίοδο ή μεταφορά.

---

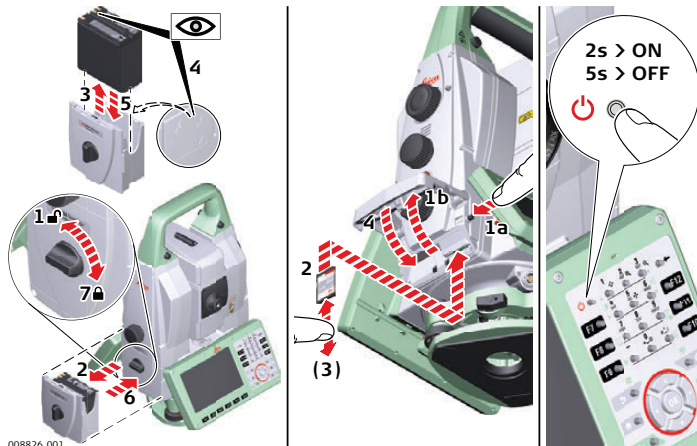
## 5

## Λειτουργία



Η μπαταρία πρέπει να φορτισθεί πριν την πρώτη χρήση.

Ανοίγοντας και κλείνοντας το όργανο



el

### EC Declaration of Conformity



This corresponds to EN ISO/IEC 17050-1.

We, **Leica Geosystems AG, CH-9435 Heerbrugg (Switzerland)**, declare under our sole responsibility that the product(s) **MS60, TS60**, following the provision of Directive(s)

- **2011/65/EU Restriction of hazardous substances (RoHS)**
- **2006/42/EC Machinery (MD)**
- **2004/108/EC Electromagnetic compatibility (EMC)**
- **1999/5/EC Radio and telecommunications terminal equipment (RTTE) (in accordance with annex II / III)**

to which this declaration relates, is in compliance with the following standards:

- **EN ISO 12100:2011**
- **EN 61000-6-1:2007**
- **EN 61000-6-3:2007+A1:2011+AC:2012**
- **ETSI EN 301489-1:V1.9.2**
- **ETSI EN 301489-17:V2.2.1**
- **EN 300328:V1.8.1**
- **EN 60950-1:2006+A11:2009+A1:2010+A12:2011+AC:2011+A2:2013**

Leica Geosystems AG



For a signed version and translations into the official EU languages please refer to: <http://www.leica-geosystems.com/ce>



el



**Leica Geosystems AG**

Heinrich-Wild-Strasse

CH-9435 Heerbrugg

Ελβετία

Τηλέφωνο +41 71 727 31 31

**[www.leica-geosystems.com](http://www.leica-geosystems.com)**

АВЕРУС приборы и оборудование

- when it has to be **right**

8 800 551-11-01

**Leica**  
**Geosystems**

[www.averus-pribor.ru](http://www.averus-pribor.ru)

**819178-1.0.0el**

Πρωτότυπο κείμενο (819177-1.0.0en)

Εκτυπώθηκε στην Ελλάδα

© 2015 Leica Geosystems AG, Heerbrugg, Ελλάδα

Nova

# Leica MS60/TS60

## Кратко ръководство



Версия 1.0  
Български

- when it has to be **right**

**Leica**  
**Geosystems**

АВЕРУС прибори и оборудоване

8 800 551-11-01

[www.averus-pribor.ru](http://www.averus-pribor.ru)

## 1

**Важна информация за вашия инструмент**

Прочетете и следвайте ръководството за потребителя на предоставената USB карта, преди да използвате продукта.

- Това ръководство за бърз старт съдържа насоки за първоначалното използване, както и начални, основни инструкции за настройването на продукта и работата с него.
- Пазете цялата за документация за бъдеща справка!

**Предназначение**


- Измерване на хоризонтални и вертикални ъгли.
- Измерване на разстояния.
- Записване на измерванията.
- Снимане и запис на изображения.
- Автоматично търсене на целта, разпознаване и проследяване.
- Визуализация на посоката на насочване и вертикалната ос.
- Дистанционно управление на инструмента.
- Комуникация с външни устройства.
- Запис на сурови данни и изчисление на координати с използване на носеща честота и кодови сигнали от GNSS сателити.
- Запис на GNSS данни и точки.
- Изчисления със софтуер.

## Лазерни продукти

Инструментът MS60/TS60 съдържа следните лазерни продукти:


Лазерен продукт	Клас на лазера
EDM (Електронно измерване на разстояние) модул	
• измервания с рефлексори	Клас 1
• измервания без рефлексори	Клас 3R
Автофокус (при определени режими на фокусиране)	Клас 1
ATRplus (Автоматично насочване към целта)	Клас 1
PS (PowerSearch)	Клас 1
EGL (Electronic Guide Light; Електронна насочваща светлина)	Свободна група
Лазерен отвес	Клас 2

- Класификацията за EDM, Автофокус, ATRplus, PS и Лазерен отвес е в съответствие с IEC 60825-1 (2014-05).
- Класификацията за EGL е в съответствие с IEC 62471 (2006-07).

 **ВНИМАНИЕ** От гледна точка на безопасността лазерните продукти от клас 3R трябва да се смятат за потенциално опасни.

**Предпазни мерки:**

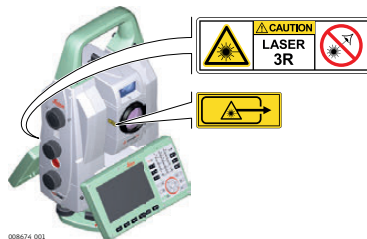
- 1) Не допускайте директно излагане на очите към лъча.
- 2) Не насочвайте лъча към други хора.

 **ВНИМАНИЕ** От гледна точка на безопасността лазерните продукти от клас 2 по принцип не са безопасни за очите.

**Предпазни мерки:**

- 1) Избягвайте да се вжирате в лъча или да го гледате през оптични инструменти.
- 2) Избягвайте насочването на лъча към други хора или към животни.

**Етикети**

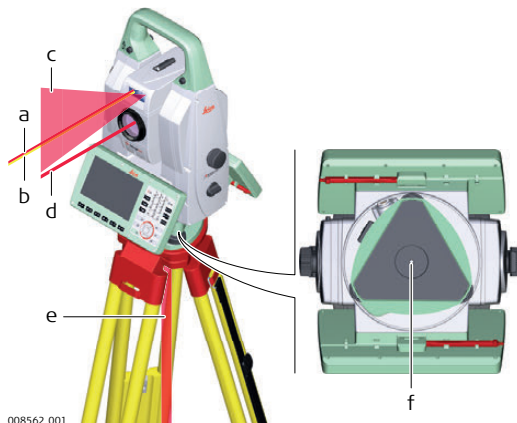


008674\_001

Лазерен лъч (EDM)

bg

## Локации на лазерните отвори



008562\_001


- a) LED червен лъч (EGL)
- b) LED жълт лъч (EGL)
- c) Лазерен лъч (PS)
- d) Лазерен лъч (EDM, ATRplus)
- e) Лазерен лъч (Лазерен отвес)
- f) Изход за лазерния лъч (Лазерен отвес)

bg



Продуктът не трябва да се изхвърля заедно с домакинските отпадъци.

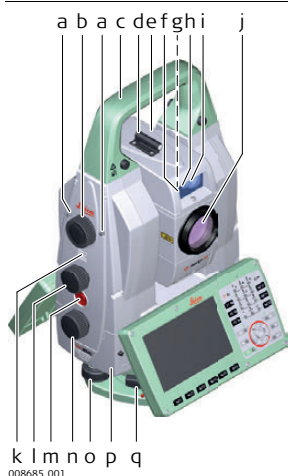
**Съответствие с националните разпоредби**

- FCC Част 15 (приложимо в САЩ).
  - С настоящото Leica Geosystems AG декларира, че продуктът MS60/TS60 е в съответствие със съществените изисквания и други свързани разпоредби на Директива 1999/5/ЕО и други приложими европейски директиви. Консултирайте се с Декларацията за съответствие на <http://www.leica-geosystems.com/ce>.
-  Оборудването от клас 1 според европейска Директива 1999/5/ЕО (R&TTE) може да бъде пуснато на пазара и в употреба без ограничения във всяка държава-членка на ЕС.
- Съответствието за държави с други национални регламенти, които не са покрити от част 15 на FCC или от европейската Директива 1999/5/ЕО, трябва да бъде одобрено преди употреба и опериране.
  - Съответствие със Закона за радио на Япония и Закона за бизнеса с телекомуникации на Япония.
    - Това устройство се счита в съответствие със Закона за радио на Япония и Закона за бизнеса с телекомуникации на Япония.
    - Това устройство не трябва да се модифицира (в противен случай признаеният индекс за стандарт ще стане невалиден).

## 2

## Компоненти на Инструмента

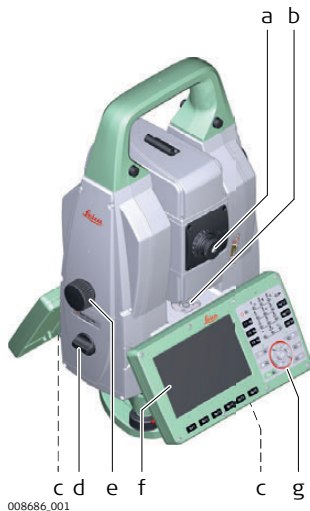
Компоненти на  
инструмента част 1  
от 2



- a) Бутони за автофокус
- b) Диск за сервофокус
- c) Дръжка за носене
- d) Оптически мерник
- e) Телескоп с EDM, ATRplus, сензори на камерата, EGL и PS.
- f) EGL
- g) Камера за гледане
- h) PowerSearch, предавател
- i) PowerSearch, приемник
- j) Коаксиална оптика за измервания на разстояние и ъгли, телескопична камера и изходен порт за видим лазерен лъч за измерване на разстояние
- k) Високоговорител
- l) Вертикално задвижване
- m) Определян от потребителя умен клавиш
- n) Хоризонтално задвижване
- o) Долен винт за триножник
- p) Отделение за SD карта и USB памет
- q) Фиксиращ винт за триножник

bg

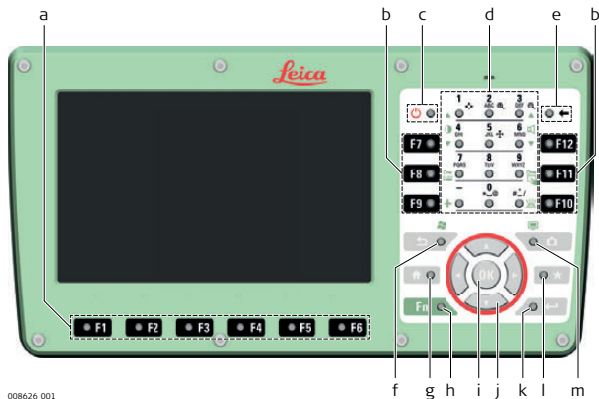
Компоненти на  
инструмента част 2  
от 2



- a) Сменяем окуляр
- b) Кръгъл нивелир
- c) Писалка за сензорен екран
- d) Отделение за батерията
- e) Вертикално задвижване
- f) Сензорен екран
- g) Клавиатура

bg

## Клавиатура MS60/TS60



008626\_001

- a) Функционални клавиши F1-F6
- b) Функционални клавиши F7-F12
- c) Включване/изключване
- d) Буквено-цифрени клавиши
- e) Изтриване
- f) Изход
- g) Начало
- h) Fn
- i) OK
- j) Клавиши със стрелки
- k) Въвеждане
- l) Любими
- m) Камера

**3****Технически Данни**

Характеристики на  
околната среда

**Температура**

Работна температура [°C]	Температура при съхранение [°C]
-20 до +50	-40 до +70

**Защитеност от вода, прах и пясък**

IP65 (IEC 60529)

**Влажност**

Максимум 95 % без кондензация.

Ефектите на кондензацията трябва да бъдат премахнати чрез периодично изсушаване на инструмента.

bg

**Транспорт в обекта**

Когато транспортирате оборудването в обекта, винаги трябва да

- носите продукта в неговия оригинален контейнер за транспортиране
  - или да носите триножника с краката му над раменете ви, като държите прикрепения продукт изправен,
  - или да свалите продукта от триножника и да го носите за неговата дръжка.
- 

**Полска проверка**

Периодично правете тестови измервания и спазвайте препоръките за проверка на полето, посочени в Потребителското Ръководство, особено след като инструментът е бил съборен, съхраняван за дълги периоди или транспортиран.

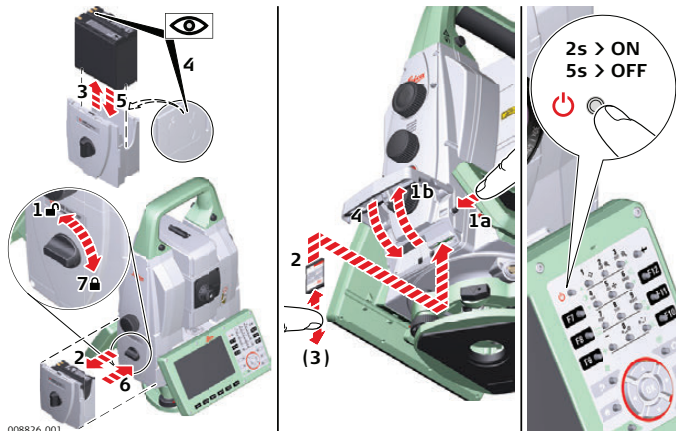
---

## 5 Работа с инструмента



Батерията трябва да бъде заредена, преди да използвате инструмента за първи път.

**Включване и  
изключване на  
инструмента**



bg

### EC Declaration of Conformity



This corresponds to EN ISO/IEC 17050-1.

We, **Leica Geosystems AG, CH-9435 Heerbrugg (Switzerland)**, declare under our sole responsibility that the product(s) **MS60, TS60**, following the provision of Directive(s)

- **2011/65/EU Restriction of hazardous substances (RoHS)**
- **2006/42/EC Machinery (MD)**
- **2004/108/EC Electromagnetic compatibility (EMC)**
- **1999/5/EC Radio and telecommunications terminal equipment (RTTE) (in accordance with annex II / III)**

to which this declaration relates, is in compliance with the following standards:

- **EN ISO 12100:2011**
- **EN 61000-6-1:2007**
- **EN 61000-6-3:2007+A1:2011+AC:2012**
- **ETSI EN 301489-1:V1.9.2**
- **ETSI EN 301489-17:V2.2.1**
- **EN 300328:V1.8.1**
- **EN 60950-1:2006+A11:2009+A1:2010+A12:2011+AC:2011+A2:2013**

Leica Geosystems AG



For a signed version and translations into the official EU languages please refer to: <http://www.leica-geosystems.com/ce>





**Leica Geosystems AG**

Хейнрих-Вилд Щрассе

CH-9435 Хеербруг

Швейцария

Телефон+41 71 727 31 31

**[www.leica-geosystems.com](http://www.leica-geosystems.com)**

АВЕРУС приборы и оборудование

- when it has to be **right**

8 800 551-11-01

***Leica***  
**Geosystems**

[www.averus-pribor.ru](http://www.averus-pribor.ru)

**819178-1.0.0bg**

Превод на оригиналната версия (819177-1.0.0en)

Отпечатано в Швейцария  
© 2015 Leica Geosystems AG, Хеербруг, Швейцария

Nova

# Leica MS60/TS60

## Ghid rapid



Versiunea 1.0  
Română

- when it has to be **right**

**Leica**  
**Geosystems**

АВЕРУС приборы и оборудование

8 800 551-11-01

[www.averus-pribor.ru](http://www.averus-pribor.ru)

## 1

## Informații importante despre instrumentul dumneavoastră



Citiți și respectați Manualul utilizatorului de pe cardul USB ce însoțește aparatul înainte de a utiliza produsul.

- Acest Ghid de pornire rapidă conține indicații de primă utilizare, precum și instrucțiuni de bază pentru inițializarea produsului și operarea lui.
- Păstrați toată documentația pentru consultare ulterioară!

### Utilizarea conform destinației

- Măsurarea unghiurilor orizontale și verticale.
- Măsurarea distanțelor.
- Înregistrarea măsurărilor.
- Capturarea și înregistrarea imaginilor.
- Căutare automată a țintei, recunoaștere și urmărire.
- Vizualizarea direcției de vizare și axei verticale.
- Comandă la distanță a produsului.
- Comunicare de date cu dispozitive externe.
- Măsurarea datelor brute și calculul coordonatelor folosind faza purtătoare de semnal și semnalul codat de la sateliții GNSS.
- Înregistrarea GNSS și a datelor referitoare la puncte.
- Calculul cu software.


ro

## Produse laser

Instrumentul MS60/TS60 conține următoarele produse laser:


Produs laser	Clasa laser
Modul EDM (Măsurarea Electronică a Distanței) <ul style="list-style-type: none"><li>măsurători cu reflectoare</li><li>măsurători fără reflectoare</li></ul>	Clasa 1 Clasa 3R
Autofocalizare (în anumite moduri de focalizare)	Clasa 1
ATRplus (Vizare automată a țintei)	Clasa 1
PS (PowerSearch)	Clasa 1
EGL (Lumină de ghidare electronică)	Grup scutit
Laser fir cu plumb	Clasa 2

- Clasificarea pentru EDM, autofocalizare, ATRplus, PS și laser fir cu plumb este în conformitate cu IEC 60825-1 (2014-05).
- Clasificarea pentru EGL este în conformitate cu IEC 62471 (2006-07).

 **PRECAUȚIE** Din perspectiva siguranței, produsele cu laser clasa 3R ar trebui tratate ca potențial periculoase.

**Avertisment:**

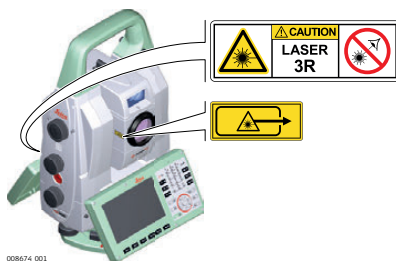
- 1) Preveniți expunerea directă a ochilor la raza laser.
- 2) Nu orientați raza direct spre alte persoane.

 **PRECAUȚIE** Din perspectiva siguranței, produsele cu laser clasa 2 nu sunt inerent sigure pentru ochi.

**Avertisment:**

- 1) Evitați privirea directă în rază sau vizualizarea acesteia prin instrumentele optice.
- 2) Evitați orientarea razei spre alte persoane sau spre animale.

**Etichetare**

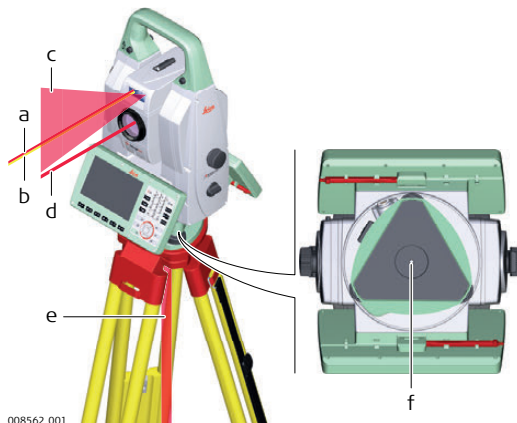


008674\_001

Raza laser (EDM)

ro

## Locațiile orificiilor de ieșire a razei laser



008562\_001

- a) Rază LED roșu (EGL)
- b) Rază LED galben (EGL)
- c) Raza laser (PS)
- d) Raza laser (EDM, ATRplus)
- e) Raza laser (laser fir de plumb)
- f) Ieșire pentru raza laser (laser fir de plumb)

ro



Nu este permisă evacuarea produsului cu gunoiul menajer.

**Conformitatea cu  
reglementările naționale**

- FCC Partea 15 (aplicabilă în SUA)
- Prin prezenta, Leica Geosystems AG, declară că produsul MS60/TS60 este conform cu cerințele esențiale și celelalte prevederi relevante ale Directivei 1999/5/CE și celelalte Directive europene aplicabile. Declarația de conformitate poate fi consultată la <http://www.leica-geosystems.com/ce>.



Echipamentele Clasa 1 conform Directivei europene 1999/5/CE (R&TTE) pot fi lansate pe piață și introduse în exploatare fără restricții în orice stat membru UE.

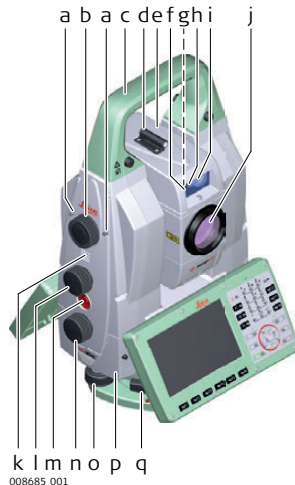
- Conformitatea pentru țări cu alte reglementări naționale, neacoperite de FCC partea 15 sau Directiva europeană 1999/5/CE trebuie să fie aprobată înainte de utilizare și operare.
- Conformitatea cu Legea Japoneză a Radioului și Legea Afacerilor de Telecomunicații.
  - Dispozitivul este aprobat în conformitate cu Legea Japoneză a Radioului și Legea Afacerilor de Telecomunicații.
  - Dispozitivul nu se va modifica (în caz contrar, numărul de identificare acordat va deveni invalid).

ro

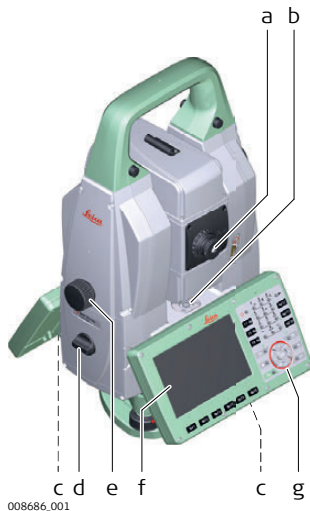
## 2

## Componentele instrumentului

### Componentele instrumentului Partea 1 din 2



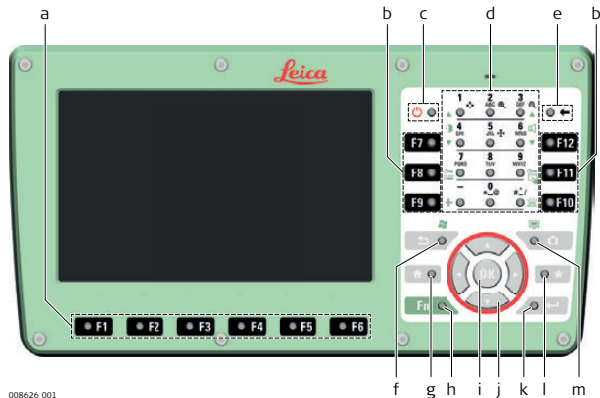
- a) Buton de autofocalizare
- b) Acționare servofocalizare
- c) Mâner de transport
- d) Vizare optică
- e) Telescop cu EDM, ATRplus, senzori cameră, EGL și PS.
- f) EGL
- g) Cameră pentru privirea de ansamblu
- h) PowerSearch, emițător
- i) PowerSearch, receptor
- j) Optică coaxială pentru măsurările unghiului și distanței, cameră telescopică și port de ieșire pentru raza laser vizibilă pentru măsurarea distanței
- k) Difuzor
- l) Acționare verticală
- m) SmartKey definită de utilizator
- n) Acționare orizontală
- o) Șurub picior tribrah
- p) Compartiment card SD și stick USB
- q) Șurub de asigurare a tribrahului

**Componentele  
instrumentului  
partea 2 din 2**

- a) Ocular interschimbabil
- b) Nivelă circulară
- c) Stylus pentru ecran tactil
- d) Compartiment baterii
- e) Acționare verticală
- f) Ecran tactil
- g) Tastatură

ro

## Tastatură MS60/TS60



008626\_001

- a) Taste funcționale F1-F6
- b) Taste funcționale F7-F12
- c) PORNIT/OPRIT
- d) Taste alfanumerice
- e) Backspace
- f) Esc
- g) Home
- h) Fn
- i) OK
- j) Taste săgeți
- k) Enter
- l) Favorite
- m) Cameră

### 3 Date tehnice

#### Specificații de mediu Temperatură

Temperatura de funcționare [°C]	Temperatura de depozitare [°C]
-20 până la +50	-40 până la +70

#### Protecție contra apei, prafului și nisipului

IP65 (IEC 60529)

#### Umiditate

Max. 95 % fără condensare.

Efectele condensării trebuie contracarate în mod eficient prin uscarea periodică a instrumentului.

ro

### Transport pe teren

Când transportați echipamentul pe teren, aveți întotdeauna grijă să

- transportați produsul în containerul său original,
  - sau să transportați pe umăr trepiedul cu picioarele strânse, ținând produsul atașat în sus.
  - sau îndepărtați produsul de la tripod și transportați-l cu mânerul.
- 

### Reglarea pe teren

Executați periodic măsurări de test și executați reglajele de teren indicate în Manualul utilizatorului, în special după ce produsul a căzut, a fost depozitat pe perioade lungi sau transportat.

---

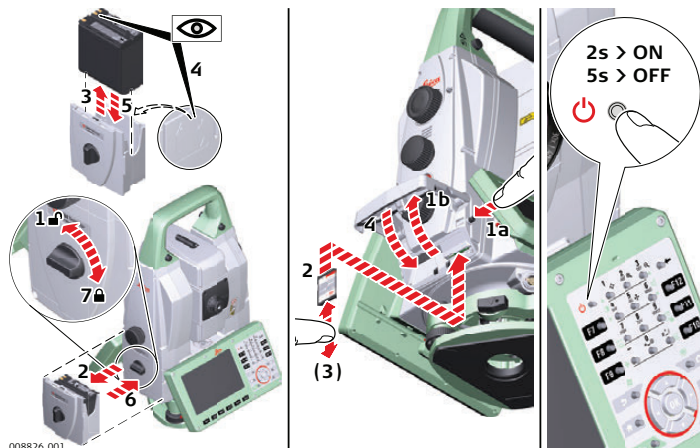
## 5

## Operare



Bateria trebuie să fie încărcată înainte de a utiliza pentru prima dată.

### Pornirea și oprirea instrumentului



ro

### EC Declaration of Conformity



This corresponds to EN ISO/IEC 17050-1.

We, **Leica Geosystems AG, CH-9435 Heerbrugg (Switzerland)**, declare under our sole responsibility that the product(s) **MS60, TS60**, following the provision of Directive(s)

- **2011/65/EU Restriction of hazardous substances (RoHS)**
- **2006/42/EC Machinery (MD)**
- **2004/108/EC Electromagnetic compatibility (EMC)**
- **1999/5/EC Radio and telecommunications terminal equipment (RTTE) (in accordance with annex II / III)**

to which this declaration relates, is in compliance with the following standards:

- **EN ISO 12100:2011**
- **EN 61000-6-1:2007**
- **EN 61000-6-3:2007+A1:2011+AC:2012**
- **ETSI EN 301489-1:V1.9.2**
- **ETSI EN 301489-17:V2.2.1**
- **EN 300328:V1.8.1**
- **EN 60950-1:2006+A11:2009+A1:2010+A12:2011+AC:2011+A2:2013**

Leica Geosystems AG



For a signed version and translations into the official EU languages please refer to: <http://www.leica-geosystems.com/ce>



ro



**Leica Geosystems AG**

Heinrich-Wild-Strasse

CH-9435 Heerbrugg

Elveția

Telefon +41 71 727 31 31

**[www.leica-geosystems.com](http://www.leica-geosystems.com)**

АВЕРУС приборы и оборудование

- when it has to be **right**

8 800 551-11-01

***Leica***  
**Geosystems**  
[www.averus-pribor.ru](http://www.averus-pribor.ru)

**819178-1.0.0ro**

Traducere după textul original (819177-1.0.0en)

Tipărit în Elveția  
© 2015 Leica Geosystems AG, Heerbrugg, Elveția

Nova

# Leica MS60/TS60

## Краткое руководство



Версия 1.0  
Русский

- when it has to be **right**

**Leica**  
**Geosystems**

АВЕРУС приборы и оборудование

8 800 551-11-01

[www.averus-pribor.ru](http://www.averus-pribor.ru)

## 1

## Важная информация о Вашем Инструменте



Перед использованием инструмента ознакомьтесь с Руководством пользователя с прилагаемого USB-накопителя.

- Настоящее Краткое руководство содержит важные указания по настройке, установке и использованию изделия.
- Сохраняйте документацию для использования в дальнейшем в качестве справочника!

### Применение

- Измерение горизонтальных и вертикальных углов.
- Измерение расстояний.
- Запись измерений.
- Работа с изображениями и сохранение снимков.
- Автоматический поиск отражателя и отслеживание его перемещений.
- Визуализация направления визирования и положения оси вращения тахеометра.
- Дистанционное управление прибором.
- Обмен данными с внешними устройствами.
- Измерение и вычисление координат местоположения в результате получения фазового и кодового решений по GNSS сигналам.
- Запись GNSS данных.
- Вычисления при помощи ПО.


ГЦ

## Лазерные устройства

Инструмент MS60/TS60 содержит следующие лазерные устройства:


Лазерное устройство	Класс лазера
EDM (Electronic Distance Measurement) модуль лазерного дальномера	
<ul style="list-style-type: none"><li>• измерения на отражатель</li><li>• безотражательный режим</li></ul>	Класс 1 Класс 3R
Автофокусировка (в отдельных режимах фокусировки)	Класс 1
ATRplus (Автоматическое наведение на цель)	Класс 1
PS (Расширенный поиск отражателя)	Класс 1
EGL (Лазерный створоуказатель)	Свободен от ограничений
Лазерный отвес	Класс 2

- Классификация EDM, автофокуса, ATRplus, PS и лазерного отвеса соответствует IEC 60825-1 (2014-05).
- Классификация EGL соответствует IEC 62471 (2006-07).

 **ОСТОРОЖНО** С точки зрения безопасности лазерные устройства класса 3R должны рассматриваться как потенциально опасные.

**Меры предосторожности:**

- 1) Избегайте прямого попадания луча в глаза.
- 2) Не направляйте лазерный луч на других людей.

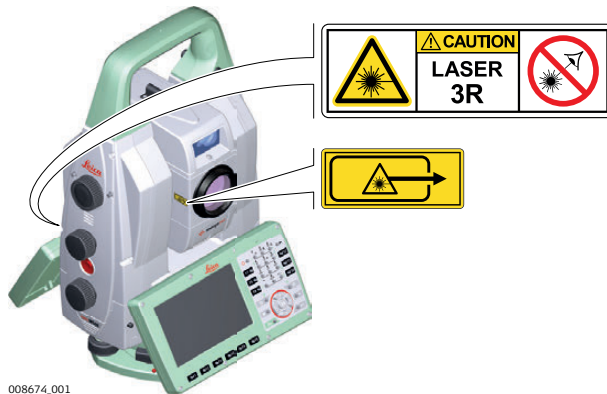
 **ОСТОРОЖНО** С точки зрения эксплуатационных рисков лазерные устройства класса 2 не представляют опасности для глаз.

**Меры предосторожности:**

- 1) Избегайте попадания лазерного луча в глаза.
- 2) Не направляйте луч на других людей или животных.

ГУ

## Маркировка

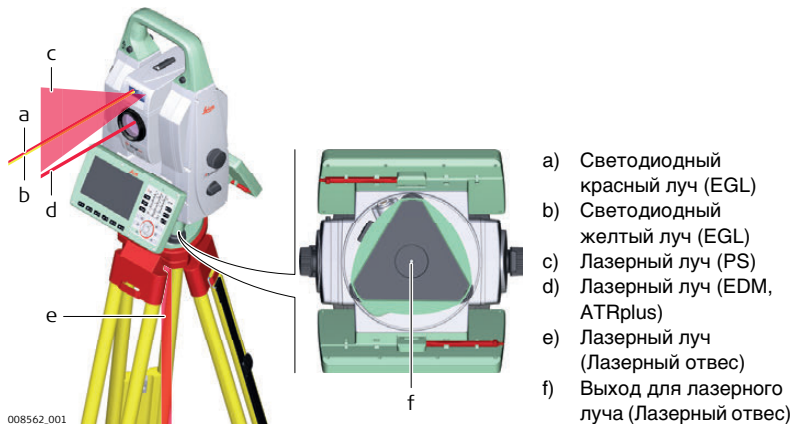


008674\_001

Лазерный луч (EDM, ATR)

ru

## Расположение апертур лазеров



ГУ



Прибор нельзя выбрасывать вместе с бытовыми отходами.

## Соответствие национальным стандартам

- FCC, Часть 15 (применяется в США)
- Настоящим, компания Leica Geosystems AG заявляет, что продукт MS60/TS60 соответствует основным требованиям и соответствующим положениям Директивы 1999/5/ЕС и другим применимым директивам ЕС. Полный текст смотрите на <http://www.leica-geosystems.com/ce>.



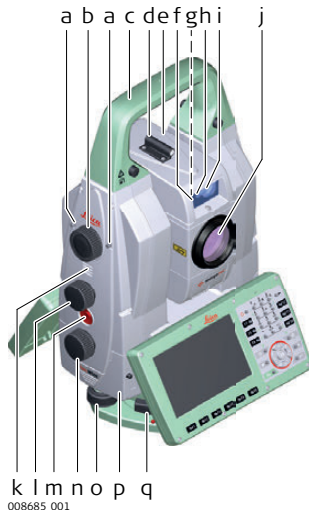
Оборудование класса 1 согласно европейской Директиве 1999/5/ЕС (R&TTE) может выводиться на рынок и без ограничений использоваться во всех странах ЕС.

- Соответствие национальным нормам, отличающимся от правил FCC, часть 15, или требований Директивы 1999/5/ЕС, должно проверяться и согласовываться до начала использования оборудования.
- Соответствие японскому законодательству о радиосвязи и телекоммуникациях.
  - Данное устройство признано соответствующим японскому законодательству о радиосвязи и телекоммуникациях.
  - Устройство не подлежит модификации (в противном случае выданный номер будет признан недействительным).

ru

## 2 Составляющие инструмента

Компоненты  
инструмента часть  
1 из 2



- a) Клавиша автофокуса
- b) Привод сервофокуса
- c) Ручка инструмента
- d) Оптический визир
- e) Зрительная труба со встроенными EDM, ATRplus, PS, обзорной и коаксиальной камерами
- f) Маячок EGL - мигающий красным и желтым цветом светодиод
- g) Обзорная камера
- h) Передатчик PowerSearch
- i) Приемник PowerSearch
- j) Коаксиальная оптика для угловых и линейных измерений; коаксиальная камера и место выхода лазерного луча видимого диапазона
- k) Динамик
- l) Наводящий винт вертикального круга
- m) Функциональная клавиша SmartKey
- n) Наводящий винт горизонтального круга

ру

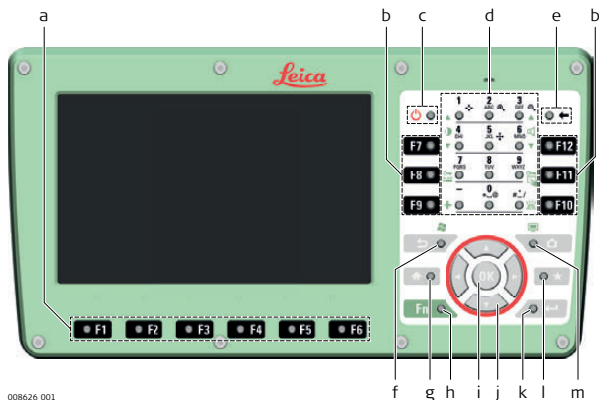
- o) Подъемный винт трегера
- p) Отсек для SD карты и USB накопителя
- q) Зажимной винт трегера

**Компоненты  
инструмента, часть  
2 из 2**



- a) Сменный окуляр
- b) Круглый уровень
- c) Стилус для сенсорного дисплея
- d) Батерейный отсек
- e) Наводящий винт вертикального круга
- f) Сенсорный дисплей
- g) Клавиатура

### Клавиатура MS60/TS60



008626\_001

- |                                  |                      |
|----------------------------------|----------------------|
| a) Функциональные клавиши F1-F6  | h) Fn                |
| b) Функциональные клавиши F7-F12 | i) OK                |
| c) Вкл/Выкл (ON/OFF)             | j) Клавиши навигации |
| d) Алфавитно-цифровые клавиши    | k) Ввод (Enter)      |
| e) Пробел                        | l) Избранное         |
| f) Выход (ESC)                   | m) Камера            |
| g) На главную                    |                      |

### 3

## Технические характеристики

Условия окружающей среды

### Температура

Рабочая температура [°C]	Температура хранения [°C]
от -20 до +50	от -40 до +70

### Защита от влаги, пыли и песка

IP65 (IEC 60529)

### Влажность

Максимум 95 % без конденсации.

Влияние конденсации влаги успешно устраняется периодической протиркой и просушкой инструмента.

ru

## 4 Транспортировка и хранение

---

### Транспортировка в ходе полевых работ

При переноске инструмента в ходе полевых работ обязательно убедитесь в том, что он переносится:

- в собственном контейнере
  - либо на штативе в вертикальном положении
  - либо за ручку, будучи снятым со штатива.
- 

### Поверки и юстировки в поле

Периодически выполняйте поверки и юстировки инструмента в поле, описанные в Руководстве пользователя, особенно после того, как прибор роняли, не использовали в течение длительного времени или перевозили.

---

ГУ

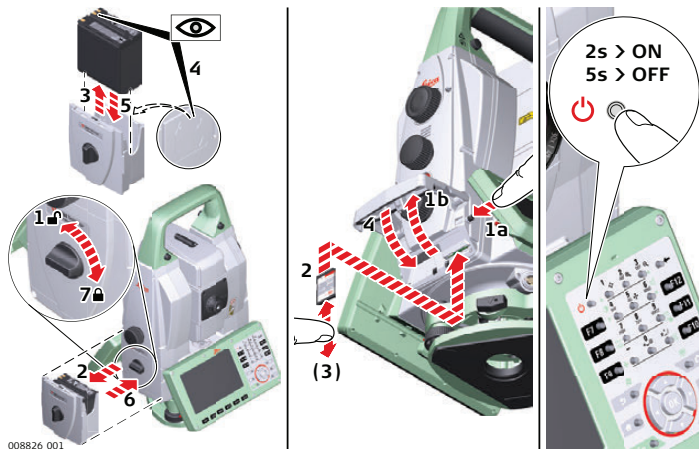
## 5

## Работа с инструментом



Включение и  
выключение  
инструмента

Батарея должна быть заряжена перед первым использованием инструмента.



008826.001

ru

## 6 EC Declaration of Conformity

### EC Declaration of Conformity



This corresponds to EN ISO/IEC 17050-1.

We, **Leica Geosystems AG, CH-9435 Heerbrugg (Switzerland)**, declare under our sole responsibility that the product(s) **MS60, TS60**, following the provision of Directive(s)

- **2011/65/EU Restriction of hazardous substances (RoHS)**
- **2006/42/EC Machinery (MD)**
- **2004/108/EC Electromagnetic compatibility (EMC)**
- **1999/5/EC Radio and telecommunications terminal equipment (RTTE) (in accordance with annex II / III)**

to which this declaration relates, is in compliance with the following standards:

- **EN ISO 12100:2011**
- **EN 61000-6-1:2007**
- **EN 61000-6-3:2007+A1:2011+AC:2012**
- **ETSI EN 301489-1:V1.9.2**
- **ETSI EN 301489-17:V2.2.1**
- **EN 300328:V1.8.1**
- **EN 60950-1:2006+A11:2009+A1:2010+A12:2011+AC:2011+A2:2013**

Leica Geosystems AG



For a signed version and translations into the official EU languages please refer to: <http://www.leica-geosystems.com/ce>



ru

**Leica Geosystems AG**

Heinrich-Wild-Strasse  
CH-9435 Heerbrugg  
Switzerland  
Phone +41 71 727 31 31

**[www.leica-geosystems.com](http://www.leica-geosystems.com)**

АВЕРУС приборы и оборудование

- when it has to be **right**

8 800 551-11-01

***Leica***  
**Geosystems**

[www.averus-pribor.ru](http://www.averus-pribor.ru)

**819178-1.0.0ru**

Перевод исходного текста (819177-1.0.0en)

Напечатано в Швейцарии  
© 2015 Leica Geosystems AG, Heerbrugg, Switzerland

Nova

# Leica MS60/TS60 クイックガイド



バージョン 1.0  
日本語

- when it has to be **right**

**Leica**  
**Geosystems**

АВЕРУС приборы и оборудование

8 800 551-11-01

[www.averus-pribor.ru](http://www.averus-pribor.ru)

# 1 ご使用の器械についての重要な情報



製品を使用する前に必ずユーザーマニュアル（付属の USB カード）をよく読み、正しい使用方法で操作するようお願いいたします。

- ・ このクイックガイドは商品到着後、すぐに使用する場合や、初めて使用するような場合に機器の基本的な設置や操作方法を解説しています。
- ・ 本マニュアルはいつでも使用できるよう大切に管理してください！

## 機器の使用用途

- ・ 水平角と鉛直角の測定
- ・ 距離の測定
- ・ 測定値の記録
- ・ 画像の取り込みと記録
- ・ 自動ターゲット検索、識別、および追尾
- ・ 視準方向および垂直軸の視覚化
- ・ 製品のリモートコントロール
- ・ 外部機器とのデータ通信
- ・ GNSS 衛星からの搬送波位相およびコード信号による生データ測定および座標計算
- ・ GNSS および測点関連データの記録
- ・ ソフトウェアによる計算

## レーザー製品

MS60 TS60 は以下のレーザー製品を搭載しています。

レーザー製品	レーザークラス
EDM (Electronic Distance Measurement) モジュール	
・ プリズム測定	クラス 1
・ ノンプリズム測定	クラス 3R
オートフォーカス	クラス 1
ATRplus (自動視準)	クラス 1
PS (パワーサーチ)	クラス 1
EGL (ガイドライト)	対象外群
レーザー求心装置	クラス 2

- ・ EDM、オートフォーカス、ATRplus、PS、レーザー求心のクラスは IEC 60825-1 (2014-05) に準拠しています。
- ・ EGL のレーザークラスについては IEC 62471 (2006-07) に準拠しています。



### 注意

安全性の観点から、クラス 3R レーザー製品は危険性が高いものとして取り扱う必要があります。

#### 予防措置:

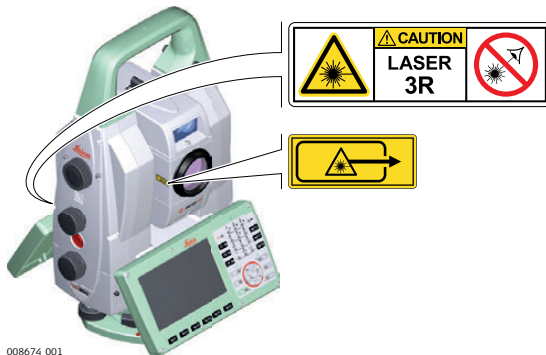
- 1) 安全性の観点から、クラス 3R のレーザー製品は人に危険をもたらす恐れがあるものとして取り扱わなければなりません。
- 2) 光線を他の人に向けないでください。

**注意**

安全性の観点から、クラス 2 レーザー製品は本来、目に安全な製品ではありません。

**予防措置：**

- 1) ビームを直接覗き込んだり、反射物からの間接的なビームを直視しないでください。
- 2) 人間、動物に対してレーザー照射はしないでください。

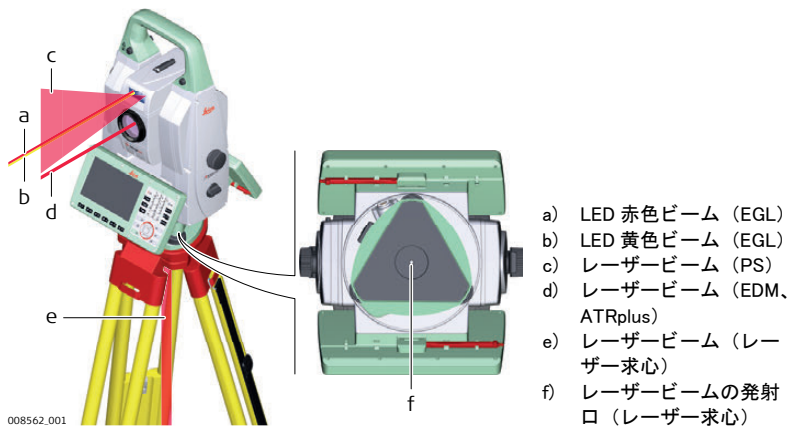
**ラベル表示**

008674\_001

レーザービーム (EDM)

ja

## レーザー照射口



機器を家庭ゴミとして廃棄しないでください。

## 各国規制への対応

- ・ FCC の第 15 章（アメリカ合衆国で適用）
- ・ Leica Geosystems AG は MS60/TS60 が無線機器・電気通信端末機器指令、1999/5/EC とその他の
- ・ 適用できるヨーロッパ指令対して重要な必要条件準拠しています。この適合宣言は、<http://www.leica-geosystems.com/ce> を参照してください。



ヨーロッパ指令 1999/5/EC (R&TTE) に準じる Class 1 の器械については、どの EU 加盟国においても制限なく市場への参入やサービスへの導入が可能です。

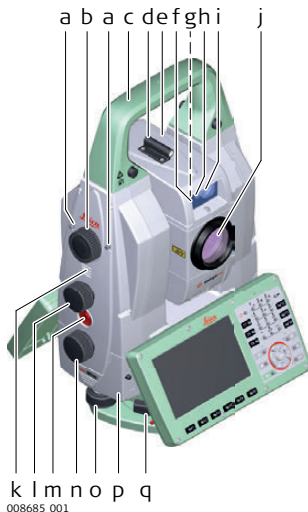
- ・ 以上でカバーされていない国で使用するときは、予めその国の規定の認証を受ける必要があります。
- ・ 日本の電波法と電気通信事業法のコンプライアンス。
  - この機器は、日本の電波法および電気通信事業法の認証を受けています。
  - この機器を改造しないでください（改造すると認証番号が無効になります）。

ja

## 2

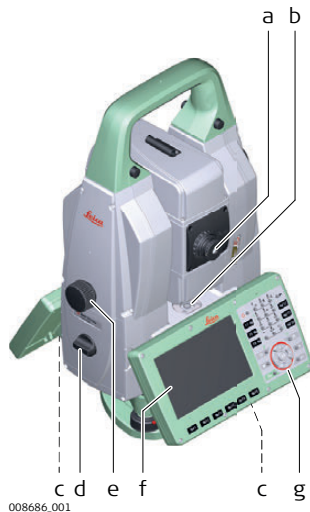
## 器械のコンポーネント

### 本体の構成部品 その1



- a) オートフォーカスポタン
- b) オートフォーカスドライブ
- c) キャリーハンドル
- d) 照星
- e) EDM、ATRplus、カメラセンサー、EGL とパワーサーチを搭載した望遠鏡。
- f) EGL
- g) オーバービューカメラ
- h) パワーサーチ、送信機
- i) パワーサーチ、受信機
- j) 角度と距離測定のための視準軸、距離測定のための可視レーザー出力ポート
- k) スピーカー
- l) 鉛直角微動ネジ
- m) ユーザーが指定できるスマートキー
- n) 水平角微動ネジ
- o) 整準ネジ
- p) SD カードと USB スティックのコンパートメント
- q) 整準盤の締付ネジ

ja

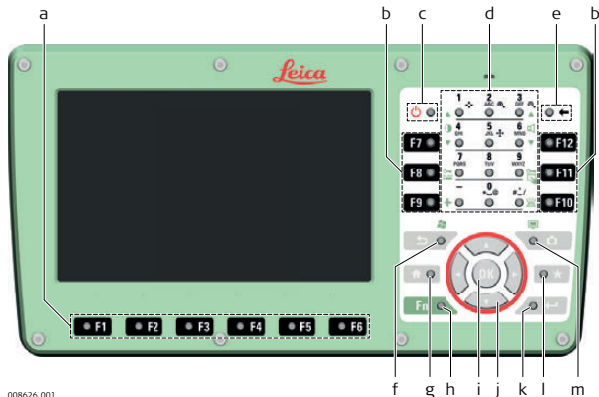
本体の構成部品  
その2

008686.001

- a) 交換可能なアイピース
- b) 円形気泡管
- c) タッチスクリーンのスタイラスペン
- d) バッテリーの収納部
- e) 鉛直角微動ネジ
- f) タッチスクリーン
- g) キーボード

ja

キーボード MS60  
TS60



008626\_001

- a) ファンクションキー F1 F6
- b) 機能キー F7 F12
- c) オン / オフ
- d) 英数字キー
- e) バックスペース
- f) ESC ( エスケープ )
- g) ホーム

- h) Fn
- i) OK
- j) 矢印キー
- k) 入力確定
- l) お気に入り
- m) カメラ

ja

## 3 テクニカルデータ

### 環境性能

#### 温度

動作温度 [° C]	保管温度 [° C]
-20 ~ +50	-40 ~ +70

#### 水、埃、砂からの保護

IP65 (IEC 60529)

#### 湿度

最大 95 % 結露なきこと。

定期的に器械を乾燥させることで、結露を効果的に防ぐことができます。

## 4 取り扱いと輸送

### 現場での運搬

作業現場で器械を輸送する場合、必ず次の指示に従ってください。

- ・ 納品時の輸送用ケースに入れて製品を運びます。
- ・ 製品を三脚から外し、ハンドルを持って運びます。

### 現場調整

取扱説明書の指示に従って、定期的に（特に製品の落下、長期間の保管、輸送の後）はテスト測定および現場での調整を実行してください。

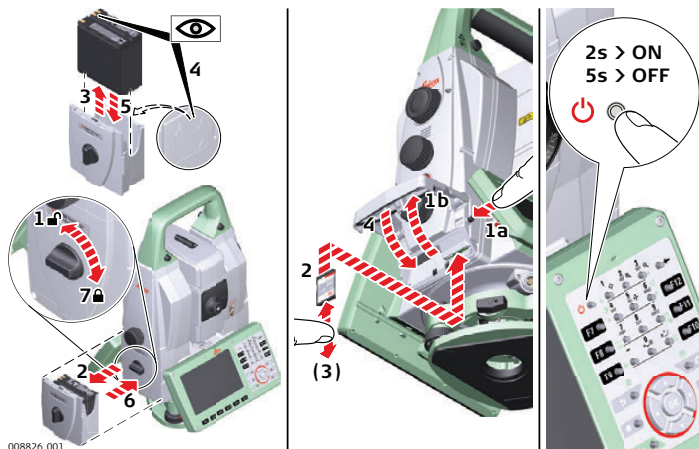
## 5

## 操作



使用前に、バッテリーをフル充電することをおすすめします。

器械の電源オン/オフ



ja

## 6 EC Declaration of Conformity

### EC Declaration of Conformity



This corresponds to EN ISO/IEC 17050-1.

We, **Leica Geosystems AG, CH-9435 Heerbrugg (Switzerland)**, declare under our sole responsibility that the product(s) **MS60, TS60**, following the provision of Directive(s)

- **2011/65/EU Restriction of hazardous substances (RoHS)**
- **2006/42/EC Machinery (MD)**
- **2004/108/EC Electromagnetic compatibility (EMC)**
- **1999/5/EC Radio and telecommunications terminal equipment (RTTE) (in accordance with annex II / III)**

to which this declaration relates, is in compliance with the following standards:

- **EN ISO 12100:2011**
- **EN 61000-6-1:2007**
- **EN 61000-6-3:2007+A1:2011+AC:2012**
- **ETSI EN 301489-1:V1.9.2**
- **ETSI EN 301489-17:V2.2.1**
- **EN 300328:V1.8.1**
- **EN 60950-1:2006+A11:2009+A1:2010+A12:2011+AC:2011+A2:2013**

Leica Geosystems AG

ja



For a signed version and translations into the official EU languages please refer to:  
<http://www.leica-geosystems.com/ce>



ja

Leica Geosystems AG

ライカ ジオシステムズ株式会社

〒113-6591 東京都文京区本駒込 2-28-8 文京グ  
リーンコート

[www.leica-geosystems.co.jp](http://www.leica-geosystems.co.jp)

АВЕРУС приборы и оборудование

8 800 551-11-01

- when it has to be **right**

**Leica**  
**Geosystems**

[www.averus-pribor.ru](http://www.averus-pribor.ru)

**819178-1.0.0ja**

オリジナルテキストの翻訳版 (819177-1.0.0en)

Printed in Switzerland

© 2015 Leica Geosystems AG, Heerbrugg, Switzerland

Nova

# Leica MS60/TS60 퀵가이드



버전 1.0  
한글

- when it has to be **right**

**Leica**  
**Geosystems**

АВЕРУС приборы и оборудование

8 800 551-11-01

[www.averus-pribor.ru](http://www.averus-pribor.ru)

## 1 장비의 중요한 정보



제품 사용전에 USB 에 들어있는 사용자 매뉴얼을 숙지하십시오 .

- 퀵 시작 가이드는 제품의 기본 지침과 작동 방법을 포함합니다 .
- 나중에 위해 모든 문서를 보관하십시오 !

### 올바른 사용

- 수평 & 수직각 측정
- 거리 측정
- 측정값 저장
- 이미지 캡처 및 저장
- 자동 타겟 검색, 인식, 트래킹
- 시준 거리 및 연직각 가시화
- 제품 원격 제어
- 외부 프로그램과 데이터 통신
- GNSS 위성의 반송파 & 코드 시그널을 사용하여 원시 데이터 측정 & 좌표 계산
- GNSS & 데이터 관련점 저장
- 소프트웨어를 사용하여 계산

ko

## 레이저 제품

MS60/TS60 장비에 포함되어 있는 레이저 제품 :

레이저 제품	레이저 클래스
EDM (Electronic Distance Measurement) 모듈 <ul style="list-style-type: none"><li>• 타겟 측정</li><li>• 무타겟 측정</li></ul>	Class 1 Class 3R
오토 포커스 ( 특정 포커스 모드 )	Class 1
ATRplus ( 자동 타겟 시준 )	Class 1
PS (PowerSearch)	Class 1
EGL (Electronic Guide Light)	예외 그룹
레이저 구심기	Class 2

- EDM, 오토포커스, ATRplus, PS, 레이저 구심기는 IEC 60825-1 (2014-05) 를 준수하여 분류되었습니다.
- EGL 은 IEC 62471 (2006-07) 를 준수하여 분류되었습니다.

ko

**주의**

안전적인 관점에서 Class 3R 레이저 제품은 잠재적인 위험이 있습니다.

**예방:**

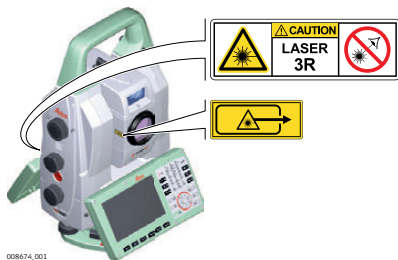
- 1) 빔에 직접적으로 눈을 노출하지 마십시오.
- 2) 빔을 직접 응시하지 마십시오.

**주의**

안전적인 관점에서 Class 2R 제품은 눈에 해롭습니다.

**예방:**

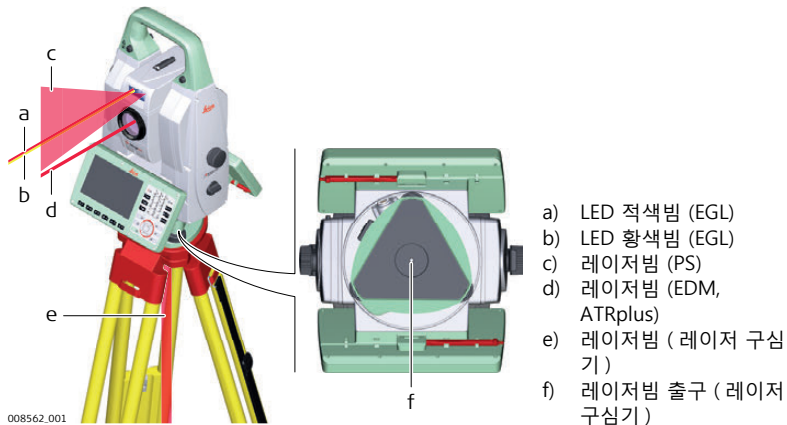
- 1) 빔 또는 옵티컬 장비를 직접 응시하지 마십시오.
- 2) 다른 사람에게 광선을 비추지 마십시오.

**라벨링**

008674\_001

**레이저빔 (EDM)**

## 레이저 위치



제품을 가정용 쓰레기와 함께 폐기하면 안됩니다.

ko

## 국가 적합성 규정

- FCC 파트 15 (US 적용)
- Leica Geosystems AG 는 MS60/TS60 제품이 Directive 1999/5/EC 와 그외 European Directives 을 준수하였음을 알립니다. 인증서 정보는 <http://www.leica-geosystems.com/ce> 를 참조하십시오.



유럽 인증 1999/5/EC(R&TTE) 를 준수한 Class 1 장비는 EU 국가에서는 아무런 제약 없이 판매 및 서비스 가능합니다.

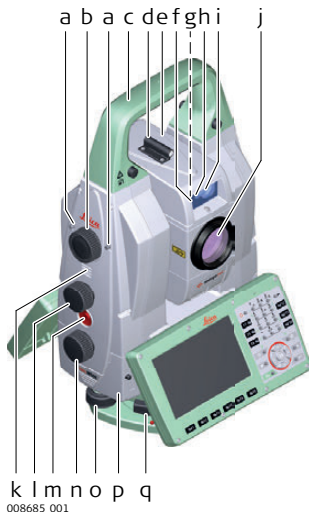
- FCC 파트 15 의 국가 또는 유럽 인증 1999/5/EC 이 커버하지 못하는 국가에서는 장비 사용전에 인증을 받아야합니다.
- 일본 라디오 법규 및 일본 통신 사업자 법률 준수.
  - 이 장치는 일본 라디오 법규 및 일본 통신 사업자 법률을 준수하였습니다.
  - 이 장치를 개조할 수 없습니다 ( 개조시 부여된 넘버는 무효입니다).

ko

## 2

## 장비 컴퍼넌트

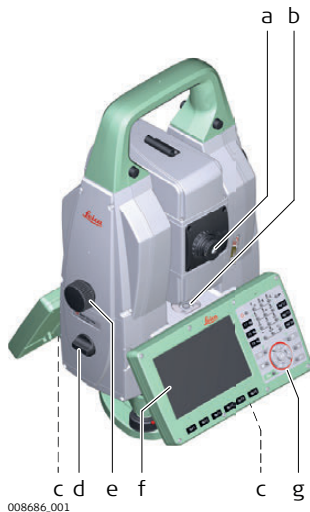
### 장비 컴퍼넌트 1 / 2



- a) 오토 포커스 버튼
- b) 서보 포커스 조정나사
- c) 운반 핸들
- d) 광학 시준기
- e) ED 망원부 , ATRplus, 카메라 센서 , EGL, PS
- f) EGL
- g) 오버뷰 카메라
- h) PowerSearch, 송신기
- i) PowerSearch, 수신기
- j) 동축 렌즈 - 거리 & 각도 측정 , 망원부 카메라 ,  
가시 레이저빔
- k) 스피커
- l) 연직 조정 나사
- m) 사용자 설정 SmartKey
- n) 수평 조정 나사
- o) 정준대 조정 나사
- p) SD 카드 & USB 스틱 소켓
- q) 정준대 잠금 나사

ko

## 장비 구성요소 2 / 2

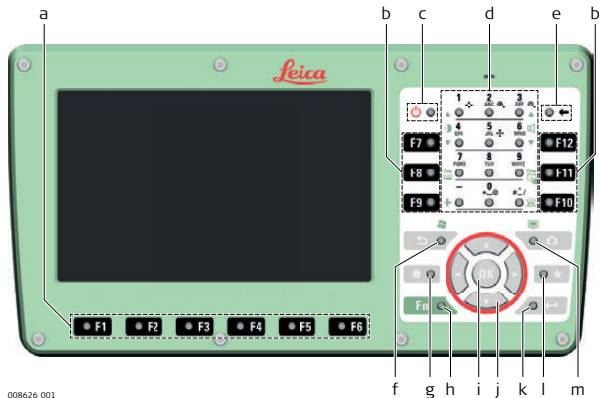


008686.001

- a) 교체식 아이피스
- b) 구심 기포
- c) 터치 스크린용 스타일러스펜
- d) 배터리 소켓
- e) 연직 조정 나사
- f) 터치 스크린
- g) 키보드

ko

## 키보드 MS60/TS60



008626\_001

- a) 기능키 F1-F6
- b) 기능키 F7-F12
- c) ON/OFF
- d) 영문자키
- e) 백스페이스
- f) Esc
- g) 홈

- h) Fn
- i) OK
- j) 화살표 키
- k) Enter
- l) 즐겨찾기
- m) 카메라

ko

### 3 기술 사양

#### 환경 특성

##### 온도

작동 온도 [°C]	보관 온도 [°C]
-20°C ~ +50°C	-40 °C ~ +70 °C

ko

##### 방진, 방수

IP65 (IEC 60529)

##### 습도

최대 95 % 비응축

정기적으로 장비 건조시 물방울 영향 없습니다.

### 4 관리 및 운반

#### 현장 운반

현장에서 장비 운반시 다음을 확인하십시오.

- 오리지널 컨테이너를 사용하여 제품을 운반하십시오.
- 또는 다리를 벌린 삼각대를 어깨에 붙혀 운반하십시오.
- 또는 삼각대에서 제품 분리후 운반하십시오.

#### 현장 조정

제품에 충격이 가해지거나 장기간 컨테이너에 보관후에는 사용자 매뉴얼에 나와있는 방식대로 장비 테스트 측정 및 현장 조정을 실행하십시오.

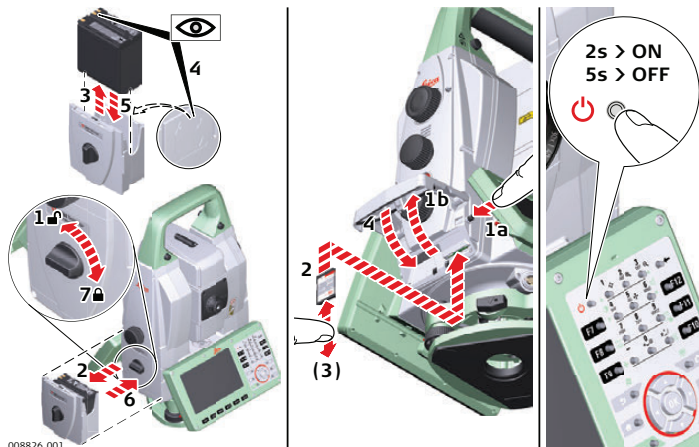
## 5

## 작동



최초 사용전에는 배터리를 반드시 충전해야 합니다.

### 장비 켜기 및 끄기



ko

## 6

**EC Declaration of Conformity**EC Declaration of  
Conformity

This corresponds to EN ISO/IEC 17050-1.

We, **Leica Geosystems AG, CH-9435 Heerbrugg (Switzerland)**, declare under our sole responsibility that the product(s) **MS60, TS60**, following the provision of Directive(s)

ko

- **2011/65/EU Restriction of hazardous substances (RoHS)**
- **2006/42/EC Machinery (MD)**
- **2004/108/EC Electromagnetic compatibility (EMC)**
- **1999/5/EC Radio and telecommunications terminal equipment (RTTE) (in accordance with annex II / III)**

to which this declaration relates, is in compliance with the following standards:

- **EN ISO 12100:2011**
- **EN 61000-6-1:2007**
- **EN 61000-6-3:2007+A1:2011+AC:2012**
- **ETSI EN 301489-1:V1.9.2**
- **ETSI EN 301489-17:V2.2.1**
- **EN 300328:V1.8.1**
- **EN 60950-1:2006+A11:2009+A1:2010+A12:2011+AC:2011+A2:2013**

Leica Geosystems AG



For a signed version and translations into the official EU languages please refer to: <http://www.leica-geosystems.com/ce>



ko

**Leica Geosystems AG**

Heinrich-Wild-Strasse  
CH-9435 Heerbrugg  
Switzerland  
Phone +41 71 727 31 31

[www.leica-geosystems.com](http://www.leica-geosystems.com)

АВЕРУС приборы и оборудование

- when it has to be **right**

8 800 551-11-01

**Leica**  
**Geosystems**

[www.averus-pribor.ru](http://www.averus-pribor.ru)

**819178-1.0.0ko**

번역판 (819177-1.0.0en)

Printed in Switzerland  
© 2015 Leica Geosystems AG, Heerbrugg, Switzerland

Nova

# Leica MS60/TS60

## 快速操作指南



版本 1.0  
中文

- when it has to be **right**

**Leica**  
**Geosystems**

АВЕРУС приборы и оборудование

8 800 551-11-01

[www.averus-pribor.ru](http://www.averus-pribor.ru)

## 1

## 仪器重要信息



在使用本产品之前请仔细阅读随机说明书并按照要求操作

- 这个快速入门指南包含第一次使用指南，基本操作说明。
- 所有文档仅供参考！

### 使用范围

- 测量水平角和垂直角。
- 测量距离。
- 记录观测值。
- 拍摄和保存图像。
- 自动目标搜索，识别及跟踪。
- 可见的方向和竖轴照准。
- 该产品可以进行远程控制。
- 与外部设备之间的数据通讯。
- 接收 GNSS 卫星的载波相位和码信号，记录原始数据并计算坐标。
- 记录 GNSS 及与点位有关的数据。
- 使用软件进行计算。

zh

## 激光产品

MS60/TS60 仪器包含以下激光产品：

激光产品	激光类别
EDM（电子距离测量）模块	
• 使用棱镜测量	1 类
• 无棱镜测量	3R 类
自动对焦（特定对焦模式）	1 类
ATRplus（自动目标照准）	1 类
PS（超级搜索）	1 类
EGL（电子导向光）	无害
激光对中器	2 类

- EDM，自动对焦，ATRplus，PS 和激光对点器的分类符合 IEC 60825-1（2014-05）规定。
- EGL 分类符合 IEC 62471（2006-07）。



小心

从安全角度来看，3R 等级激光产品具有潜在的安全隐患。

### 预防：

- 1) 避免眼睛直视激光束。
- 2) 不要用激光束照射他人。

zh



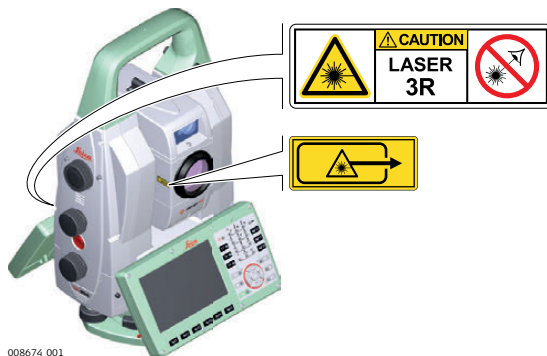
小心

从安全角度，2 类激光产品对眼睛是有危害的。

**预防：**

- 1) 避免直接或通过光学仪器凝视激光束
- 2) 避免将激光束打向他人或动物

标签

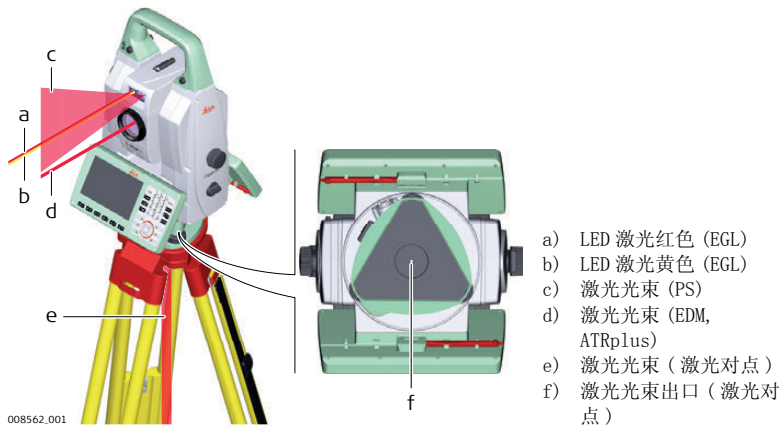


008674\_001

激光光束 (EDM)

zh

## 激光孔径位置



产品不能与日常垃圾混合丢弃。

zh

**符合国家规定**

- FCC 第 15 部分（仅适用于美国）
- 在此, Leica Geosystems AG, 申明产品 MS60/TS60 符合 1999/5/EC 执行标准中所要求的要点和其它适用的欧盟标准。对规范遵守的声明可在网站 <http://www.leica-geosystems.com/ce> 中查询。



依照欧洲执行标准 1999/5/EC (R&TTE) 1 级设备可以无限制地在任何欧盟成员国的市场中销售及维修。

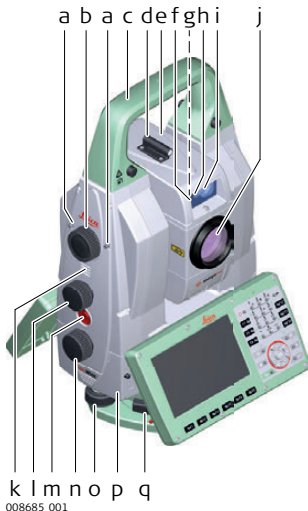
- 若 FCC 第 15 部分或欧洲执行标准 1999/5/EC 没有包含某些国家的规定, 则在这些国家使用时应首先取得批准。
- 日本无线电法和日本通信商业法规定。
  - 该设备符合日本无线电法和日本通信商业法规定。
  - 该设备未经许可不得私自拆开（一旦拆开保修无效）。

zh

## 2

## 仪器构成

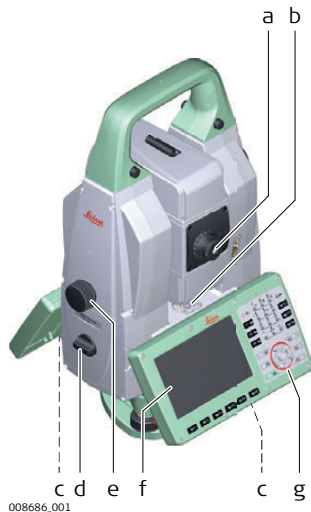
### 仪器部件 (1/2)



- a) 自动对焦按钮
- b) 伺服对焦螺旋
- c) 提把
- d) 粗瞄器
- e) 望远镜包含 EDM 测距系统、ATR 自动目标识别、相机、EGL 导向光和 PS 超级搜索
- f) EGL
- g) 广角相机
- h) 超级搜索发射器
- i) 超级搜索接收器
- j) 角度和距离同轴光学测量，距离测量可见激光出口
- k) 扬声器
- l) 竖直微动螺旋
- m) 用户自定义智能键
- n) 水平微动螺旋
- o) 基座脚螺丝
- p) SD 卡和 USB
- q) 基座保险钮

zh

## 仪器组件 (2/2)

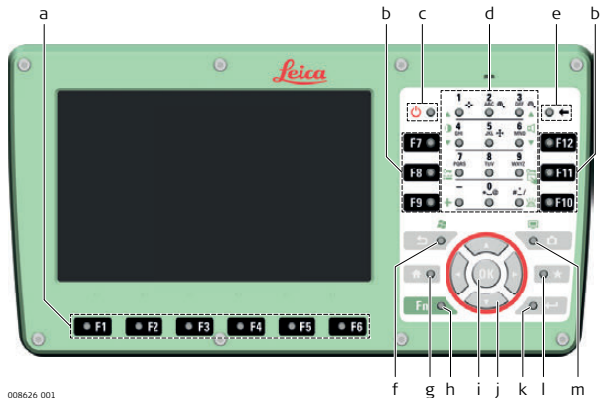


008686.001

- a) 可互换目镜
- b) 圆水准器
- c) 触摸屏输入笔
- d) 电池仓
- e) 竖直微动螺旋
- f) 触摸屏
- g) 键盘

zh

## 键盘 / MS60/TS60



008626\_001

- a) 功能键 F1-F6
- b) 功能键 F7-F12
- c) 开 / 关
- d) 字符数字键
- e) 退格
- f) 返回键
- g) 主菜单

- h) Fn
- i) OK
- j) 导航键
- k) 回车
- l) 快捷键
- m) 相机

zh

## 3 技术参数

### 环境规格

#### 温度

工作温度 [° C]	存放温度 [° C]
-20 至 +50	-40 至 +70

#### 防水，防尘和防沙

IP65 (IEC 60529)

#### 湿度

最大 95 % 非冷凝。

冷凝所产生的影响可以通过定期晾干仪器来有效地抵消。

## 4 保养与运输

### 野外运输

在野外搬运仪器时，确定执行如下内容：

- 要么将仪器放入徠卡原装仪器箱中。
- 要么把三脚架的腿张开放到你的肩膀上，保证固定在上方的仪器是向上的姿态。
- 要么将仪器从脚架上卸下来，握住扫描仪的把手来运输。

### 野外检校

定期取出仪器，按照用户手册中所述进行野外检校，尤其是当仪器碰撞，长久不用，和经过运输的时候。

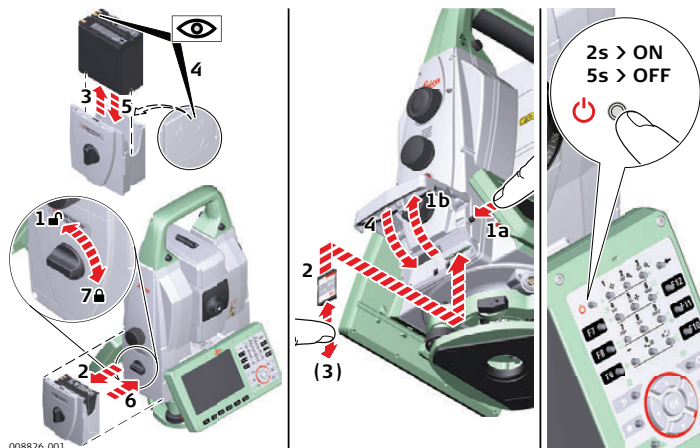
## 5

## 操作



### 打开和关闭仪器

在首次使用仪器前需要先将电池充电。



zh

## 6 EC Declaration of Conformity

### EC Declaration of Conformity



This corresponds to EN ISO/IEC 17050-1.

We, **Leica Geosystems AG, CH-9435 Heerbrugg (Switzerland)**, declare under our sole responsibility that the product(s) **MS60, TS60**, following the provision of Directive(s)

- 2011/65/EU Restriction of hazardous substances (RoHS)
- 2006/42/EC Machinery (MD)
- 2004/108/EC Electromagnetic compatibility (EMC)
- 1999/5/EC Radio and telecommunications terminal equipment (RTTE) (in accordance with annex II / III)

to which this declaration relates, is in compliance with the following standards:

- EN ISO 12100:2011
- EN 61000-6-1:2007
- EN 61000-6-3:2007+A1:2011+AC:2012
- ETSI EN 301489-1:V1.9.2
- ETSI EN 301489-17:V2.2.1
- EN 300328:V1.8.1
- EN 60950-1:2006+A11:2009+A1:2010+A12:2011+AC:2011+A2:2013

Leica Geosystems AG

zh



For a signed version and translations into the official EU languages  
please refer to: <http://www.leica-geosystems.com/ce>



zh

**Leica Geosystems AG**  
Heinrich-Wild-Strasse  
CH-9435 Heerbrugg  
瑞士  
电话 +41 71 727 31 31

[www.leica-geosystems.com](http://www.leica-geosystems.com)  
АВЕРУС приборы и оборудование

- when it has to be **right**

8 800 551-11-01

**Leica**  
**Geosystems**  
[www.averus-pribor.ru](http://www.averus-pribor.ru)

**819178-1.0.0zh**

翻译于原英文版本 (819177-1.0.0en)  
瑞士出版

© 2015 Leica Geosystems AG, Heerbrugg, Switzerland



**Leica Geosystems AG**

Heinrich-Wild-Strasse  
CH-9435 Heerbrugg  
Switzerland  
Phone +41 71 727 31 31

**[www.leica-geosystems.com](http://www.leica-geosystems.com)**

АВЕРУС приборы и оборудование

- when it has to be **right**

8 800 551-11-01

***Leica***  
**Geosystems**  
[www.averus-pribor.ru](http://www.averus-pribor.ru)

**819178-1.0.0pl/cs/sk/hu/sl/hr/el/bg/  
ro/ru/ja/ko/zh**

Original text (819177-1.0.0en)  
Printed in Switzerland

© 2015 Leica Geosystems AG, Heerbrugg, Switzerland